

Gamme Mk5

Conception éprouvée, robuste et fiable avec possibilités de simple ou double effet

UNIVERSAL MK5 Pompe de cale manuelle. Une conception Whale haute performance et polyvalente. 3 orientations de montage pour une seule pompe.

Code produit: voir tableau

Joint^s étanches
aux odeurs

Diaphragme complètement protégé

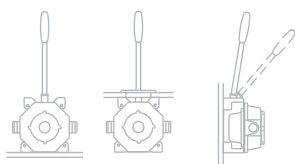
Entretien facile
Trappe d'inspection

Poignée moulée
Bringuebale à
préhension facile

Code produit: voir tableau

Valves anti-obstruction

Trois différentes
options de montage



Sur Pont vue de face sur cloison vue de face travers pont vue de côté
Trois différentes options de montage pour une même pompe

Pompe de cale manuelle Mk5 à double effet

Débit important - 104 litres
par minute

Double diaphragme - vide 2 compartiments
de cale en même temps ou un deux fois
plus vite - 2 collecteurs fournis

Caractéristiques et avantages

Pompe de cale manuelle grande capacité Universal Mk5

- La conception de cette pompe de cale permet une grande polyvalence d'installation afin de permettre à la pompe de s'adapter au mieux à votre bateau.
- Trois options de montage pour une même pompe (sur pont, sur cloison et à travers pont)
- Grand débit - 66 litres par minute

Mk5 double effet à grand débit

- Trappe d'inspection facilitant l'entretien (aucun outil)
- Le pompage continuera même si un des diaphragmes est endommagé

Garantie 5 ans

Conseils

Il est important de veiller à ce qu'un col de cygne soit incorporé dans le système

Certifications et Accréditations

- Approprié en tant que pompe de cale primaire pour bateaux d'une longueur égale ou supérieure à 12 m (40 ft) en conformité avec l'ISO15083

Approbation pour canots de sauvetage

- Approuvé par
- Approuvé par Lloyds (MCA) et USCG (Mk5 Universal MCA - Taille 2)
- (Mk5 Double effet - Taille 3)



Informations sur le produit

COMPLÉTEZ VOTRE SYSTÈME

Accessoire de cale clapets anti-retour, les coudes et pièces Y voir

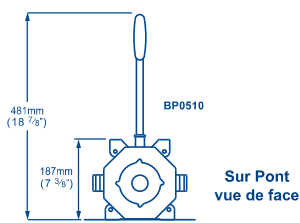
Spécifications des modèles

Modèle	Pompe Mk5 Universal (Multiples options de montage)		Mk 5 – Pompes double effet		
	BP0510	MH5550 sur cloison	MH5560 a travers pont	MH5570 Sur Pont	
Code Produit	BP0510	MH5550 sur cloison	MH5560 a travers pont	MH5570 Sur Pont	
Poids	1.36 kg	2.8 kg			
Diamètre du tuyau	Raccords 38 mm				
Matériaux	Corps de pompe: Polypropylène chargé fibre de verre, Diaphragme Valves et Joints: Nitrile®, Bringuebale: Acétal, Nylon chargé fibre de verre Ressort et Visserie: Acier Inoxydable				
Matériaux en contact avec le fluide	Polypropylène chargé fibre de verre, Acétal, Nitrile®, Acier Inoxydable				
Kits d'entretien	Pour Mk 5 AK8050 Kit de maintenance pour Mk5 Contient: Diaphragmes, Valves et Circlips AS0511 Bringuebale de rechange AS0521 Assemblage de la chape AS0531 Assemblage de la chape montage sous le pont AS0522 Couvercle et valves de la pompe		Pour Mk5 double effet AK8060 – Kit d'Entretien pour Mk5 Contient: Diaphragmes, Valves et Circlips AS8551 Assemblage de la chape AS8552 Plaques de serrage des diaphragmes et visserie		
Accessoires	AS3725 - Kit guêtre d'étanchéité DP9906 – Kit de Trappe de Pont pour bringuebale (Incluant le couvercle)				
Hauteur d'aspiration Maximum	4.5 m				
Hauteur d'évacuation Maximum	4.5 m				

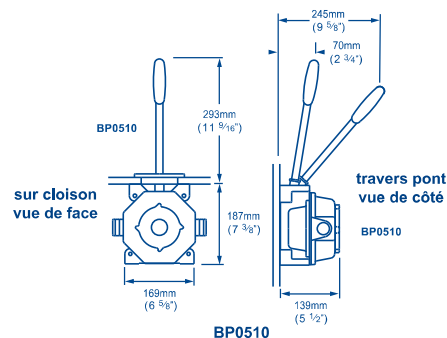
Performance

	Pompe Universal Mk5	Pompe double effet Mk5
Hauteur d'aspiration		1 m
Hauteur d'évacuation		0,5 m
45 Courses par Minute	42 litres	64 litres
70 Courses par Minute	66 litres	104 litres

Mk5 Universal



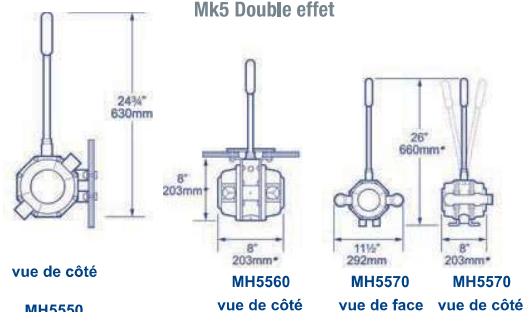
Sur Pont vue de face



sur cloison vue de face

travers pont vue de côté

Mk5 Double effet



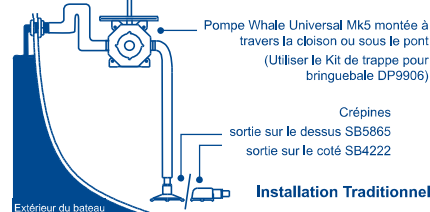
vue de côté

MH5560 vue de côté

MH5570 vue de face

MH5570 vue de côté

Passé - coque 38mm SF5425



Pompe Whale Universal Mk5 montée à travers la cloison ou sous le pont (Utiliser le Kit de trappe pour bringuebale DP9906)

Crépines sortie sur le dessus SB5865 sortie sur le côté SB4222

Installation Traditionnelle