

La gamme Whale en alliage d'aluminium
pour une grande durée de vie

Gusher® 10

Le choix d'une pompe de cale d'origine pour les marins navigants dans des conditions extrêmes

Pompe de cale en alliage moulé sous pression
Performance optimum - 65 litres/minute,
conception robuste résiste aux conditions
marines les plus difficiles



Caractéristiques et avantages

- Conception robuste pour environnement difficile
- Top Performance: 65 ltrs par minute
- Montage cloison, pont ou à travers pont
- Conçu pour un accès et une maintenance facile
- Efficacité: Valves haut débit interdisant l'obstruction
- Idéal pour les navires, croiseurs, et pour la course au large
- Fonctionnement de la pompe facile - à amorçage automatique
- Utilisations traditionnelles - Pompe de cale d'urgence/Transfert de réservoir

Garantie 5 ans

Certifications et Accréditations

- Approprié en tant que pompe de cale primaire pour bateaux d'une longueur égale ou supérieure à 12 m (40 ft) en conformité avec l'ISO15083

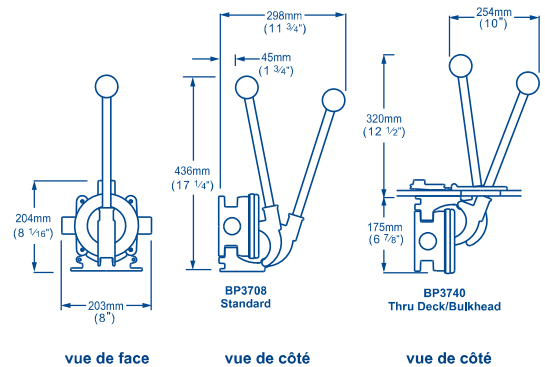
COMPLÉTEZ VOTRE SYSTÈME

Accessoires de cale de grande qualité, comprenant les clapets anti-retour, les coudes et pièces en Y voir



Gusher 10 Mk3
Standard
BP3708

Gusher 10 Mk3
Travers pont / cloison
BP3740



vue de face

vue de côté

vue de côté

Informations sur le produit

Spécifications des modèles

| Modèle | Sur Pont / Cloison BP3708 | A Travers Pont / Cloison (comprend la trappe de pont) BP3740 |
|-------------------------------------|--|--|
| Code Produit | BP3708 | BP3740 |
| Poids | 2,3 kg | |
| Diamètre du tuyau | Raccords 38 mm | |
| Matériaux | Alliage d'Aluminium LM6 Standard Marin (revêtement époxy) Diaphragme: Néoprène (Option Nitrile® disponible) Visserie: Acier Inoxydable | |
| Matériaux en contact avec le fluide | Alliage d'Aluminium LM6 Standard Marin (revêtement époxy) Néoprène, Nitrile®, Acier Inoxydable | |
| Kits d'entretien | AK3706 – Pièces Néoprène AK3714 – Pièces en Nitrile® pour essence et diesel Contient: Diaphragme, Valves, Joints | |
| Accessoires | DP3804 - Trappe de pont en alliage DP8904 - Couvre-cle plastique pour trappe de pont AS4405 - bringuebale de remplacement | |
| Hauteur d'aspiration Maximum | 4 m | |
| Hauteur d'évacuation Maximum | 4 m | |

Performance

| | BP3708 / BP3740 | BP3708 / BP3740 |
|-----------------------|-----------------|-----------------|
| Hauteur d'aspiration | 1 m | 2 m |
| Hauteur d'évacuation | 0,5 m | 0,5 m |
| 45 Courses par Minute | 41 ltrs | 41 ltrs |
| 70 Courses par Minute | 65 ltrs | 65 ltrs |

Remarque: Ces spécifications concernent les articles de vente au détail seulement.
Pour plus de détails sur notre gamme de produits pour les constructeurs de bateaux et les grossistes
- Contactez le Support Technique Whale.

Passerelle - coque 38mm SF5425

