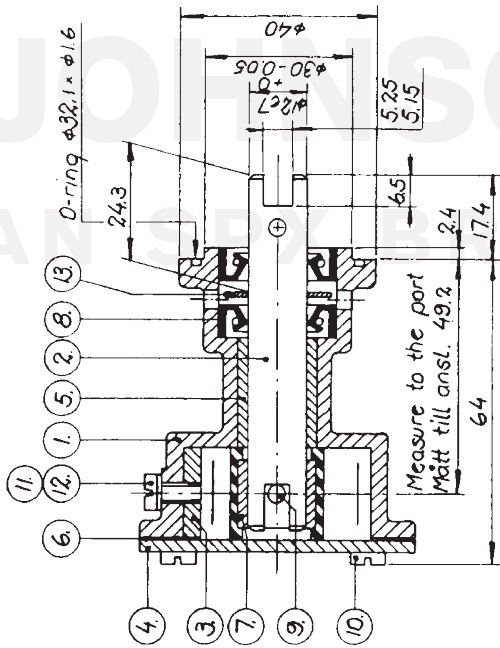
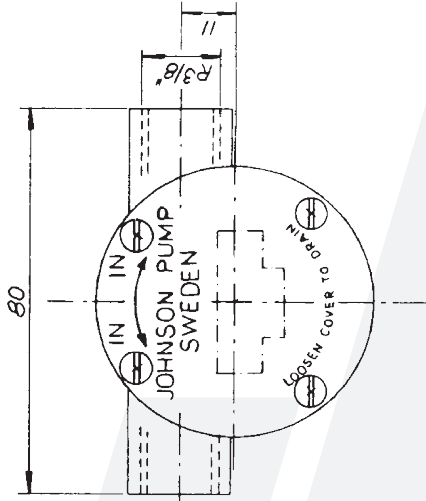


Replaced by
F35B-9
10-35167-3



Pump nr	Märkning på lock
Pump no	Mark on endcover
10-35118-1	F35B-9 + 10-35118-1 + tillv år + vecka/man year + week
10-35118-2	F35B-9 + 610G0100 + tillv år + vecka/man year + week

Retaining ring	13	1	Låsring	G 12x12	05-34-503
Washer	12	1	Bricka	4x7.5x1	05-01-120
Screw	11	1	Skruv	M8-32UNCx8	05-04-114
Screw	10	4	Skruv	M4x8	05-04-163
Screw	9	1	Skruv	M8-32UNCx9	05-04-123
Lip seal	8	2	Läppdätning	12-24x7	05-29-139
Impeller	7	1	Impeller	08-8008 B	01-43240
Gasket	6	1	Packning	01-43131	01-43239
Bush	5	1	Bussning	01-42910	01-45175
Endcover	4	1	Lock		01-32411
Cam	3	1	Kam		
Shaft	2	1	Axel		
Body	1	1	Pumphus		

This drawing is the property of J.P. Protected in accordance with prevailing law. Denna ritning är J.P.'s egendom. Skyddad enligt gällande lag.

Tolerance unless otherwise noted
Tolerans där ej annat anges
±11/12

Unmachined surface
Observed for
±11/12

Machined surface
Blind hole for
±11/14/2

Sharp edges broken
Burrs not permitted
Greater than 0.15 mm

Radius unless otherwise noted
Radie där ej annat anges
±11/14/2

Draw No. 10-35118
Rev. No. 03

Date 25.10.1979
Sign Jt

Scale 1:1

Title Johnson Impeller pump
Type F35B-9, 10-35118

OREBRO SWEDEN
Tel. 019/11 85 50

003 P03	Ändring av lockstämpel	950628	JG	PJ
043 P02	10-35118-2 tillkom	920424	PJ	DR
Rev. No. Andr. nr.	Revision Andring	Date Datum	Sign	