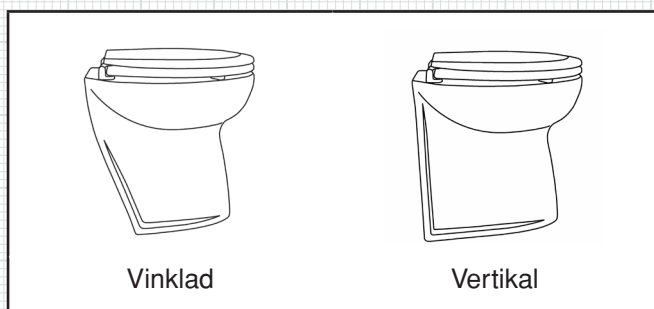


Deluxe-spolande elektriska toaletter



FUNKTIONER

- Utrymmessparande stilren design
- Normal sits av hushållsstorlek
- Praktiskt taget ljudlös drift of ostörd sömn
- Användarvalda spolcykler med "ett tryck" för minimal vattenförbrukning - "snabbspolning" använder mindre än en liter vatten
- Ägaren kan välja våt eller torr skål efter bruk
- Modeller med färsk- eller råvattensköljning
- Icke-blockerande stor spolpump med malar avfall
- Förbrukar mindre än 1,0 A/timme per dygn
- ISO 8846 MARINE - tändskydd
- Kontur utan skrevor för lättare rengöring och hygien
- Alla rör och ledningar kan döljas lätt
- Emaljskål med vinklad eller vertikal baksida



Den enda skillnaden mellan de två skålarna är formen på toalettens baksida. Versionen med vinklad baksida har en minimal basyta vilket gör det lätt att montera den mot en lutande yta eller i ett hörn. Versionen med vertikal baksida tillåter tät anpassning mot ett vertikalt skott.

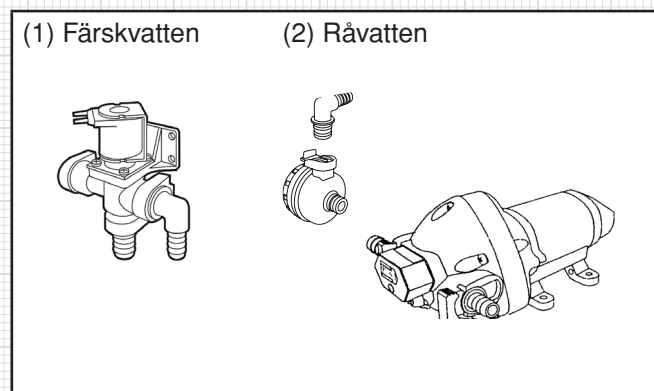
MODELLSORTIMENT

Beskrivning	Modell	Sköljvatten-svariant	Likströms-spänning	Säkring/överspänningsskydd	
	Vinklad baksida, bruttovikt	58060-1012	Färskt	12 V likström	25 A
		58060-1024	Färskt	24 V likström	15 A
		58260-1012	Rått	12 V likström	25 A
		58260-1024	Rått	24 V likström	15 A
	Vertikal baksida, bruttovikt	58080-1012	Färskt	12 V likström	25 A
		58080-1024	Färskt	24 V likström	15 A
		58280-1012	Rått	12 V likström	25 A
		58280-1024	Rått	24 V likström	15 A

Modeller 58XX0 14"-serien



SKÖLJNINGALTERNATIV



(1) 58060 & 58080-serierna levereras med en kombinerad solenoid- och hävertbrytarenhhet för anslutning till ett existerande trycksatt vattensystem som kan leverera minst 11 liter per minut. Hävertbrytaren försäkrar att inget återflöde uppstår från toaletten till vattensystemet.

(2) 58260 & 58280-serierna levereras med en fjärrmonterad, självprimande pump för att pumpa in salt- eller färskvatten för sköljning. Kompletterat med Pumpgard™-sil.



Deluxe-spolande toaletten har en pekskärm (ett-tryck) med fyra funktioner - "fyll", "snabbspolning", "spolning" och "töm".

Dessutom kan ägaren ställa in styrfunktionen när som helst så att skålen lämnas antingen "torr"

eller "våt" efter spolning. Den rekommenderade "torra" inställningen minimerar vattenförbrukning. Om vattenförbrukning inte är ett problem, lägger den "våta" inställningen automatiskt till en liter vatten efter spolning, så att toaletten är redo för nästa användare.

Om du samtidigt håller knappen för "snabbspolning" och knappen för "spolning" nedtryckta i 5 sekunder, så växlas du mellan läget för en skål som alltid lämnas "torr" och en skål som alltid lämnas "våt".

- Du kan trycka på "fyll" när skålen är "torr" och lägga till 1 liter vatten före användning, om du anser det vara nödvändigt.
- "Snabbspolning" sköljer först och tömmer sedan skålen efter lätt användning. Detta använder mindre än 1 liter vatten när inställningen är "torr".
- "Spolning" sköljer och tömmer skålen två gånger efter tyngre bruk. Om skålen är "torr", rekommenderar vi att du trycker på "fyll" först. Detta använder 2,5 liter vatten.
- "Töm" gör exakt vad det säger utan att lägga till vatten, när som helst.

Även när skålen verkar vara "torr", finns det ett vattenlås som skyddar mot odörer i pumphuset.

TILLÄMPNINGAR

Du kan installera JABSCO Deluxe-spolande elektriska båttoaletter i både motor- och segelbåtar, antingen ovanför eller under vattenlinjen, för användning på sjöar, på älvar, på havet och i kanaler.

<p>VAR FÖRSIKTIG!</p>	<p>JABSCOS elektriska toaletter är konstruerade speciellt för bruk på båtar. Konsultera Jabsco för råd om möjliga icke-marina tillämpningar.</p>
------------------------------	--

Din installation kan släppa ut avfall antingen överbord (förutsatt att lagar och förordningar tillåter det) eller till ett behandlingssystem eller en avfallstank ombord (U.S.C.G. Marine Sanitation Devices Type I, II and III).

SPECIFIKATIONER

Skål, sits och lock

- Hygienisk vit keramikskål för lätt rengöring.
- Lyxig sits och lock av trä med slitstark emaljbeläggning.

Spolpump

- En internt monterad, icke-blockerande, centrifugal, avfallsmalande höghastighetspump, driven av en kraftfull 240 W, 12 eller 24 V, permanent magnetlikströmsmotor med kullager och robust keramisk tätning, pumpar ut 2 meter ovanför toalettens bas.

Antingen solenoid

- Jabscos solenoid- och hävertbrytarenhet för anslutning till ett existerande trycksatt vattensystem som kan levereras minst 11 liter per minut. Hävertbrytaren försäkrar att inget återflöde uppstår från toaletten till vattensystemet.

Eller sköljpump

- Jabscos torrkörande diafragmvattenpump, självprimande upp till 3 m, som drivs av en 12 eller 24 V likströmskullagermotor försedd med en permanent magnet.

Kontrollpanel

- En "Tryck-och-släpp-omkopplardyna" med livstidsförsegling, med 3 m länkkabel försedd med snabbkoppling och värmekrympförsegling.

Styrbox

- Livstidsförseglad med externa ledningar till farkostens 12 eller 24 V positiva eller negativa likströmskraftaggregat, till sköljpumpen eller till antingen magnetventilen eller sköljpumpen, plus 6-vägssnabanslutningsingång från kontrollpanelen. Datorstyrda kretsar, skyddade mot omvänd polaritet, med kraftfulla mekaniska reläer för extrem tillförlitlighet.

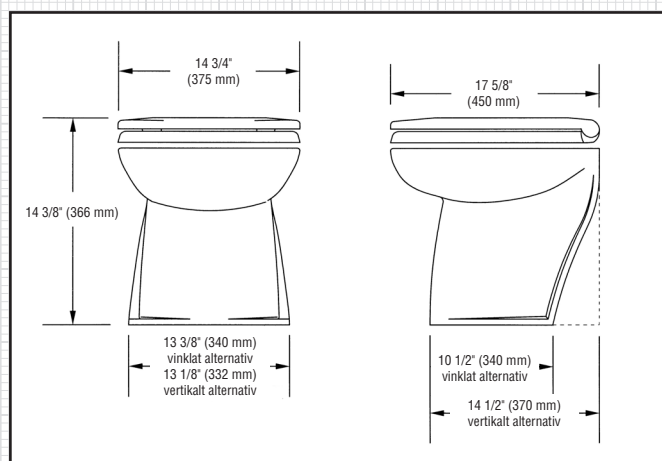
Standarder

- Uppfyller kraven i ISO8846 MARINE [tändningsskydd].
-

Portar

- Pumpintag och -uttag för råvattensköljning och toalettssköljningsintag - 3/4" (19 mm) slangändar.
- Solenoidintag för färskvattensköljning - val av 1/2" (13 mm) slangände eller 1/2" (13 mm) hangängor. Uttag - 3/4" (19 mm) slangände.
- Spolpumpsutgång - 1 1/2" (38 mm) slangände.

Mått - tum (mm)



INSTALLATIONSANVISNINGAR

DIN TOALETT är bara en del av ett system. Riktig installation av hela systemet är väsentlig om du vill att toaletten ska fungera korrekt, tillförlitligt och säkert samt ha en tillfredsställande livslängd.

- Sitsen och locket levereras i en förpackning utan beslag för att undvika skada.
- Nyckelnummer, t.ex. (nyckel 31), är referenser till sprängskissen på baksidan.

Plats

- Välj en plats som ger tillräckligt utrymme runt och ovanför skålen.
- Monteringsytan måste vara flat, styv och tillräckligt stark för att hålla en mans vikt och bör vara minst 50 mm (2 tum) bredare och 50 mm (2 tum) djupare än toalettens bas.
- Du behöver tillräckligt med utrymme under monteringsytan för att kunna sätta fast monteringsbultarna och för att kunna ta bort dem för underhåll.
- Ta ut sitsen och locket för skålen. Du bör kunna svänga dem upp och över så att de inte faller framåt när båten kränger. När de svängs över måste de stödjas så att gångjärnen inte påfrestas. Avlägsna sitsen och locket och lägg dem åt sidan tills installationen är klar.

Montering

DU BEHÖVER:

- 4 x 1 1/4" (6 mm) diameters bultar av rostfritt stål med en längd som passar in på monteringsytans tjocklek.
- 4 muttrar av rostfritt stål, helst självlåsande. Om du inte använder självlåsande muttrar måste använda en muttersäkringsmassa.
- 4 plastbrickor och 4 brickor av rostfritt stål (1 1/4" eller 6 mm)
- En tub med vitt silikontätningmedel

- Sätt toaletten i sitt valda läge och markera, med hålen i basen som riktlinje, läget för de 4 bulthålen i monteringsytan. Avlägsna toaletten och borra 4 vertikala hål med en diameter på 5/16" (8 mm) genom monteringsytan.

Utför nu resten av installationen innan du skruvar fast skålen.

Skrovmonterade anslutningar

DU BEHÖVER MÖJLIGEN:

- En 19 mm (3/4") bottenförskruvning för skölpumpen och, om du pumpar ut avfall överbord, en 38 mm (1 1/2") bottenförskruvning för avfallsuttaget.
- Följ bottenförskruvningstillverkarens anvisningar angående installationsmaterial och -metoder.
- Försäkra att intagsbottenförskruvningen är placerad på avsett ställe under vattenlinjen alltid är båten körs, och se alltid till att eventuella andra utloppsfor-skruvningar är både akterom och högre upp än intagsförskruvningen.

VARNING!



RISKER: Skrovmonterade anslutningar. FÖLJ DESSA INSTRUKTIONER!

Om toalettinstallationen resulterar i att den ansluts till EN ANSLUTNING som möjligen kan vara under vattenlinjen vid EN VISS tidpunkt, vare sig båten står stilla, körs eller kränger och rullar i sjögång, måste du installera toaletten i enlighet med dessa installationsanvisningar. Om du inte gör det, kan vatten flöda in, så att båten sjunker med livsfara som följd.

VARNING!



RISKER: Oavsiktlig skada. ANVÄND BOTTENFÖRSKRUVNINGAR!

Om toaletten är ansluten till EN bottenförskruvning och om toaletten eller rören är skadade, kan vatten flöda in och leda till att båten sjunker, vilket kan vara livsfarligt. Därför, om du gör anslutningar mellan toaletten och NÅGON skrovgenomföring som kan vara under vattenlinjen vid NÅGOT skede, måste fullkalibersbottenförskruvningarna monteras på dessa skrovbeslag, så att de kan slås av.

Bottenkranarna måste dessutom placeras så att de är lätt åtkomliga för samtliga användare av toaletten. Om, av någon anledning; det inte är möjligt att göra så, MÅSTE sekundära fullkalibersventiler av marin kvalitet monteras för slangarna, där de är lätt åtkomliga.

VAR FÖR-SIKTIG!



Använd spakmanövrerade, fullkalibers marina bottenkranar och ventiler. Användning av skruvbara slussventiler rekommenderas inte.

Rörläggning - val av rätt metod

Du måste välja rätt metod för intagsrören från 2 alternativ och för uttagsrören har du 4 alternativ. Valet beror på om toaletten är ovanför eller under vattenlinjen och om den tömmer avfallet överbord eller till en avfallstank ombord.

VARNING!



RISKER: Skålkant under vattenlinjen. ANVÄND AVLUFNINGSKRÖKAR!

Om toaletten är ansluten genom NÅGOT beslag genom skrovet och om skålens kant hamnar under vattenlinjen, kan vatten strömma in, orsaka att båten sjunker, vilket kan resultera i dödsfall.

Därför, om toalettens kant är mindre än 20 cm (8") ovanför vattenlinjen när båten är stilla, eller om det finns MÖJLIGHET att skålens kant kan komma befinna sig under vattenlinjen vid NÅGOT tillfälle, MÅSTE en avluftningskrök monteras i samtliga rördragningar som är anslutna genom skrovet, oavsett om det är inlopp eller utlopp.

SÄRSKILD ANMÄRKNING 1: Ett inloppsörnät med mindre kaliber är mer riskfyllt än ett större för utlopp. Om det inte finns en ventilerad sugskyddad krök i inloppsörnet, kommer vatten strömma in i skålen varje gång både inloppets bottenkran är öppen och skålens kant är under den verkliga vattenlinjen.

SÄRSKILD ANMÄRKNING 2: Att göra en krök på slangen utan att montera en avluftning kan vara lika riskfyllt som ingen krök alls, på grund av att vattnet sugs över kröken. I själva verket är det avluftningen som förhindrar häverteffekten.

VARNING!



RISKER: Rörverket kan lossna. ANVÄND SLANGKLÄMMOR!

Om toaletten är ansluten genom NÅGOT beslag i skrovet och om rördragningen lossnar, antingen från beslaget genom skrovet eller bottenförskruvningen, eller från toaletten eller en sekundär ventil, kan vatten strömma in, orsaka att båten sjunker med följden att risk för liv uppkommer.

Därför måste ändarna på ALLA flexibla slangar som installerats direkt eller indirekt mellan toaletten och EN förskruvning genom skrovet, som möjligen kan gå under vattenlinjen vid NÅGOT skede, sättas fast vid de slangändarna till vilka de kopplats, med hjälp av två kuggväxelslangklämmor av rostfritt stål.

Rördragning - allmänna instruktioner för alla alternativ

DU BEHÖVER:

- Spiralarmerade slätborrade flexibla slangar för både 19 mm (¾") inre diameters inlopp och 38 mm (1½") inre diameters utloppsslang.
- Två kuggväxelslangklämmor av rostfritt stål för varje slangbeslaganslutning.
- Sätt fast slangarna så att de inte kan röra sig eller skava, och så att de inte drar i slangbeslagsanslutningarna till vilka de kopplats, eftersom detta kan leda till läckage på intilliggande leder.
- Undvik skarpa böjar på dessa slangar eftersom detta kan orsaka att de veckas.
- Håll alla rördragningslängder så raka och korta som möjligt, så att du undviker att de stiger och faller över obstruktioner vilket skapar luftlås.
- Om det är svårt att montera slangen på anslutningarna på toaletten eller bottenkranarna, mjuka upp slangändarna genom att doppa dessa i varmt vatten.

VAR FÖRSIKTIG!



Utsätt inte slangen för öppen låga. Utsätt inte toalettens plastanslutningar, sköljtpumpen eller solenoiden för öppen låga eller värme. Använd inte olja, fett eller syntetiska smörjmedel. Applicera inte tätningsmedel på slanganslutningarna. Dra inte åt slangklämmorna för hårt. Dessa åtgärder kan resultera i att toalettens plastdelar spricker eller går sönder.

- Sätt fast alla slangändar vid slangbeslag med två kuggväxelslangklämmor av rostfritt stål så att alla intagsanslutningar är lufttäta och alla uttagsanslutningar är vattentäta.

Rörledningar för färskvattensköljning

DU BEHÖVER:

- Ett T-stycke som passar din båts trycksatta rörledningar.

VAR FÖRSIKTIG!



Slå av strömmen till vattentryckssystempumpen och öppna kallvattekranarna för avlasta trycket i systemet.

- Installera ett T-stycke i de trycksatta kallvattensrören nära toaletten för att skapa en ½" (13 mm) inmatning till solenoiden.

VAR FÖRSIKTIG!



Om du någonsin ansluter ditt vattensystem till ett oregerat kommunalt vattensystem MÅSTE du anpassa eller använda en tryckregulator för att förhindra överflödningsrisken.

- Montera solenoid- och hävertventilenheten (nyckel 31) i ett torrt läge, på en vertikal yta, med uttagsporten riktad NEDÅT, så nära sköljintagsknäet (nyckel 3) som möjligt OCH minst 8" (20 cm) OVANFÖR sköljintagsknäet.
- Installera ett lämpligt rör mellan T-stycket och 1/2" (13 mm) intagsporten på solenoidventilen.
- Led 3/4" (19 mm) slangen den rakaste vägen från 3/4" (19 mm) uttagsporten på solenoiden till sköljintagsknäet.

Råvattenssköljningsrör - 2 alternativ

- Installera råvattenssköljpumpen (nyckel 32) i ett torrt läge nära toaletten där den inte kommer att vara mer än 6 fot (2 m) från vattenytan vid krängning vid någon som helst tidpunkt.
- Montera Pumpguard™ (nyckel 33) som levererats vid intaget för sköljpumpen.
- För närmare detaljer hänvisas du till det separata databladet som levererades med sköljpumpen.

Alternativ 1: Toalett under vattenlinjen vid krängning

DU MÅSTE använda en 19 mm (3/4") avluftad krökanslutning, Jabscos art. nr 29015-0000.

- Led 3/4" (19 mm) slangen den rakaste vägen från inloppets bottenförskruvning till intaget för Pumpguard™ som monterats på sköljpumpen.

VAR FÖRSIKTIG!



Placera inte den ventilerade antihävertkröken mellan intagsbottenförskruvningen och sköljpumpen, eftersom detta kan förhindra primning av sköljpumpen.

- Montera 3/4" (19 mm) slang mellan sköljpumpputtaget och sköljintagsknäet (nyckel 3), för att bilda en antihävertkrök vars högsta punkt är minst 20 cm (8") ovanför den högsta möjliga vattenlinjen och passa in den ventilerade kröken (3/4" - 19 mm) på den högsta punkten.

Alternativ 2: Toalett alltid ovanför krängningsvattenlinjen.

- Led 3/4" (19 mm) slangen den rakaste vägen från inloppets bottenförskruvning till intaget för Pumpguard™ som monterats på sköljpumpen.
- Led 3/4" (19 mm) slang den rakaste vägen från uttaget på sköljpumpen till sköljintagsknäet.

Utloppsrör - 4 alternativ

Alternativ 1: Toalett under vattenlinjen och tömning överbord.

DU MÅSTE använda en 38 mm (1 1/2") avluftad krökanslutning, Jabscos art. nr 29015-0000.

- Led 1 1/2" (38 mm) uttagsslangen från icke-returventilenheten (nyckel 24) för att bilda en slinga som är minst 8" (20 cm) ovanför den högsta möjliga vattenlinjen och sätt den 1 1/2" (38 mm) ventilerade slingan vid den högsta punkten.

Alternativ 2: Toalett ovanför den krängande vattenlinjen och tömning överbord.

- Led 1 1/2" (38 mm) utgångsslangen från icke-returventilenheten (nyckel 24) ned till utgångsförskruvningen den rakaste vägen.

Alternativ 3: Toaletten töms i avfallstanken OCH fyll på avfallstanken ovanför icke-returventilen när som helst.

DU MÅSTE ANPASSA en 1 1/2" (38 mm) avluftad krökanslutning, Jabscos art. nr 29015-0010.

- Om det finns NÅGON chans att utlopps-icke-returventilenheten (nyckel 24) kan ligga under tanken ovanför vid NÅGON tidpunkt, måste en ventilerad antihävertslinga monteras i utloppsrören för att försäkra att innehållet i tanken inte sugts ut genom skålen.
- Anordna uttagsslangen så att den bildar en krök som är minst 20 cm (8") ovanför den högsta möjliga nivå som tanken kan nå och passa in den ventilerade kröken på den högsta punkten.

Alternativ 4: Toaletten töms i avfallstanken OCH icke-returventilen alltid ovanför avfallstankens ovanandel.

- Led uttagsslangen den rakaste vägen från icke-returventilenheten (nyckel 24) ner till intaget för avfallstanken.

Reglage och elektricitet

DU MÅSTE:

- Anslut reglerboxen (nyckel 26) antingen direkt till batteriet eller till ett huvudfördelningskort med tillräcklig extra amperekapacitet.
- Håll den totala längden på både både positiva och negativa ledningar till ett minimum och välj ledningsstorlekarna från nedanstående elektriska specifikationstabell.

VAR FÖRSIKTIG!



Otillräcklig ledningsstorlek resulterar i spänningsfall med sämre prestanda som resultat.

- Gör alla skarvar av lämpligt märkta kopplingsplintar och krimpanslutningsdon av marintyp.
- Använd marinkopparledning med flera trådar.
- Stöd alla ledningar med plastkabelklämmor på 18" (45 cm) avstånd från varandra.

DU MÅSTE ANVÄNDA säkringshållare eller överspänningskydd av rätt storlek, som du väljer från tabellen med elektriska specifikationer. Om du måste ansluta reglerboxen direkt till batteriet, ska du installera säkringshållaren eller överspänningskyddet inom 7" (17 cm) från batteriet.

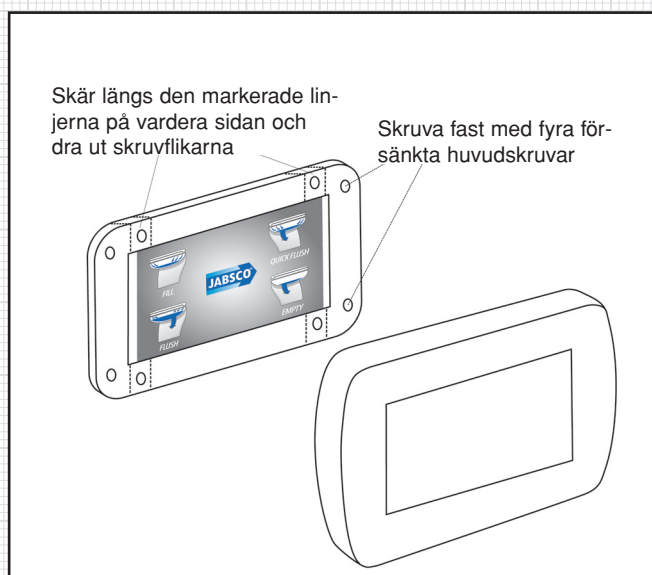
VAR FÖRSIKTIG!



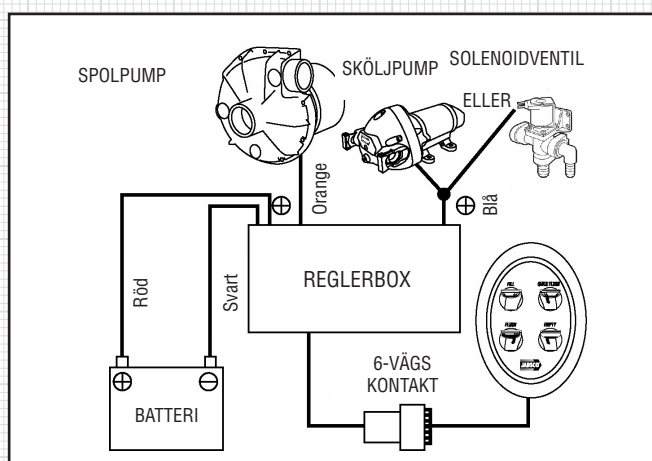
Avlägsna säkringen eller slå av överspänningskyddet medan du installerar reglage och elkomponenter.

- Sätt reglerboxen (nyckel 26) på ett torrt men tillgängligt ställe nära spolpumpen.
- Välj en plats för kontrollpanelen (nyckel 26) som är bekväm för både stående och sittande användare och som låter dig dra 3 m av styrkabel till reglerboxen så att den inte kan ses.
- För att använda den tillhandahållna Jabsco-panelen (nyckel 29) ska du borra ett hål på 5/8" (16 mm) för 6-vägsanslutningen för styrkabeln. Skruva fast kontrollpanelen (nyckel 28) på den valda platsen med lämpliga försänkta huvudskravar. Kläm fast panelen (nyckel 29).
- För att använda Gewiss-paneler ska du avlägsna de fyra skruvflikarna (se bilden nedan). Skär ut ett rektangulärt hål på 53 mm x 92 mm. Sätt fast panelen på det valda stället med fyra försänkta huvudskravar. Sätt på Gewiss-panelen.
- För att använda Vimar-paneler ska du avlägsna de fyra skruvflikarna (se bilden nedan) Skär ut ett rektangulärt hål på 53 mm x 92 mm. Sätt adaptern (nyckel 30) på panelen (nyckel 28) och skruva fast den med fyra försänkta huvudskravar. Sätt Vimar-panelen på adaptern.
- Skjut värmekrympningsmanschetten (nyckel 27) över styrkabeln. Anslut 6-vägsstyrkabeln till reglerboxen och använd varsamt ett varmluftsverktyg eller en hårtork för att försegla värmekrympningsmanschetten över 6-vägskontakten.

- Notera att reglerboxen har 4 andra ledningar - röd och svart, orange och blå.
- Anslut båtens positiva (+) inmatning till den röda (+) ingångsledningen på reglerboxen, och båtens negativa (-) retur till den svarta (-) utgångsledningen på reglerboxen.
- Anslut den orange (+) utgångsledningen på reglerboxen till den röda (+) ingångsledningen på sköljpumpmotorn (nyckel 21).
- **Anslut** antingen den blåa (+) utgångsledningen på reglerboxen till en valfri pol på solenoidventilen (nyckel 31) **eller** till den röda (+) ingångsledningen på råvattenssköljpumpen (nyckel 32).



- **Anslut** antingen den återstående polen på solenoidventilen **eller** den svarta (-) utgångsledningen på sköljpumpen till din båts negativa (-) retur.



ELEKTRISKA SPECIFIKATIONER

Spänning	Strömförbrukning	Säkring/överspänningskydd	Ledningsstorlek mm ² (AWG) per meter (fot) längd*			
			0-4 m (0-13 ft)	4-6 m (13-20 ft)	6-12 m (20-40 ft)	12-18 m (40-60 ft)
12 V likström	20	25 A	4 mm ² (#10)	6 mm ² (#8)	8 mm ² (#6)	19 mm ² (#4)
24 V likström	10	15 A	2,5 mm ² (#16)	4 mm ² (#14)	6 mm ² (#10)	8 mm ² (#10)

* Ledningslängden är det totala avståndet från batteriet till spolpumpen och tillbaka till batteriet

Sätta fast skålen och anpassa sitsen och locket

- Applicera en kula vitt silikonförseglingsmedel på toalettens bas..
- Bulta fast toaletten med plastbrickor intill keramiken, med brickor av rostfritt stål mellan plastbrickorna och bulthuvudena. Dra åt fastsättningsanordningarna ordentligt. Om du inte använder självlösande muttrar, ska du använda muttersäkringsmassa.
- Sätt fast sätet och locket med hjälp av de justerbara fästtanordningarna som medföljde.

Test

- Se till att batteriet är helt laddat och att kretsarna är strömförande.
- Öppna båda bottenförskruvningarna.
- Se nästa avsnitt - BRUKSANVISNING.
- För att prima solenoidventilen eller sköljpumpen när den installeras ska du använda funktionen "snabbspolning" flera gånger tills vattnet flödar in i toalettskålen. Därefter kopplas de automatiskt av kontrollpanelen.

Säkerhet

Se till att denna ANVÄNDAHANDBOK når ägaren, skepparen eller operatören av båten, eftersom den innehåller väsentlig säkerhetsinformation.

NÄR DU ÄR KLAR SKA DU STÄNGA BÅDA BOTTENFÖRSKRUVNINGARNA


ANVÄNDARHANDBOK

Toaletten är en av de mest använda artiklarnapå din båt. Korrekt toalettfunktion är väsentlig för din besättnings och din båts säkerhet och komfort.



- Öppna intags- och uttagsbottenförskruvningen (och sekundärventiler om tillämpligt)
- Använd pekskärmsstyrenheten som beskrivs på sidan 2.
- Använd hårt eller mjukt toalettpapper av god kvalitet, men använd inte mer än nödvändigt.
- Sätt inte någonting i toaletten om du inte ätit det först, med undantag av toalettpapper.



VARNING! 	RISKER: Oavsiktlig skada. STÄNG BOTTENFÖRSKRUVNINGARNA!
--	--

Om toaletten är ansluten genom NÅGOT beslag genom skrovet som hamnar under vattenlinjen vid något skede, och om toaletten eller rören skadas, kan vatten strömma in och orsaka att båten sjunker, vilket kan resultera i dödsfall.


Därför **MÅSTE** båda bottenförskruvningarna (eller sekundärventilerna) stängas.

Alltid när båten är utan översikt, även om det endast gäller en kort tid, **MÅSTE** båda bottenförskruvningarna (även om sekundärventiler har installerats) hållas stängda.


- Se till att **ALLA** användare förstår hur toalettssystemen används på rätt och säkert sätt, inklusive bottenförskruvningar och sekundärventiler.
- Var speciellt noga med att instruera barn, äldre och gäster.

Rengöring


- Använd flytande eller krämig keramikrengöringsmedel för att rengöra skålen.

VAR FÖRSIKTIG! 	Använd INTE aggressiva kemikalier som exempelvis aceton eller blekmedel eftersom plastdelarna kan spricka och blåsor kan bildas på emaljbeläggningen på sitsen och locket.
---	---

- För att rengöra resten av toaletten, inklusive sits och lock, ska du använda icke-slipande, flytande rengöringsmedel. Polera endast med en torr duk.

VAR FÖRSIKTIG! 	Använd inte slipdnyor på någon del av toaletten och använd inte krämrengöringsmedel utom för skålen.
--	--


- För att desinficera skålen ska du använda flytande desinfektionsmedel utspätt i enlighet med tillverkarens anvisningar. Du kan applicera det på alla delar av toaletten med en svamp eller mjuk borste vid behov.

VAR FÖRSIKTIG! 	Använd inte slipdnyor på någon del av toaletten och använd inte krämrengöringsmedel utom för skålen.
--	--

SERVICEANVISNINGAR

Jabscos Deluxe-spolande elektriska toaletter kräver normalt inget underhåll under båtsäsongen, om den har förberetts för vintern på hösten.

- Kontrollera regelbundet alla fästen för åtdragning och läckage.

VARNING! 	RISKER: Läckage. REPARERA LÄCKAGE OMEDELBART!
--	--

Om toaletten är ansluten till EN förskruvning genom skrovet och, om mindre läckage uppstår i toaletten och rören, kan det plötsligt övergå till större läckage som låter vattnet flöda in, vilket resulterar i att båten sjunker med möjligt livsfara som följd. Därför måste ALLA läckage repareras omedelbart.

Styrpanel och reglerbox

- Dessa "livstidsförseglade" enheter kräver inget underhåll.

Solenoidventil

- Solenoidventilen kräver inget underhåll.

Skölj pump

- Se det medföljande databladet för 31331-seriens skölj pump.

Keramikaxeltätning

- I det osannolika fall att vatten börjar droppa från axeln på spolpumpmotorn (nyckel 18), är keramikförseglingen sliten och måste ersättas.

Elektriska anslutningar

- Inspektera noggrant alla elanslutningar även om de är skyddade. Avlägsna eventuell korrosion på poler eller kablar och gör om alla lösa eller svaga anslutningar, eftersom dessa kan leda till spänningsfall när de belastas, vilket reducerar direkt både skölj- och spolpumpstanda. Skydda alla elanslutningar mot fukt.

Underhåll och vinterförberedelser

Jabscos Deluxe-spolande elektriska toaletter är konstruerade för att kunna underhållas av användaren och inga speciella färdigheter eller verktyg krävs.

- Spola toaletten i enlighet med BRUKSANVISNINGEN och försäkra att allt avfall lämnat avloppsrören och att skålen är tom.
- **STÄNG BÅDA BOTTENFÖRSKRUVNINGARNA** (även om sekundärventiler installerats).
- **SLÅ AV STRÖMMEN ELLER AVLÄGSNA SÄKRINGEN.**
- Var redo att torka upp vatten som kan komma ut ur systemet.

Underhåll - vinterförberedelse

Dränera hela systemet, både som skydd mot frostskada och för att undvika växt i rören av bakterier som orsakar obehaglig lukt.

- Lossa slangklämmorna och koppla loss slangändarna från båda slangbeslagen på bottenförskruvningen. Kontrollera att allt vatten är avtappat från toalettssystemet.

VARNING!



RISKER: Bottenförskruvningar öppnas av misstag.
SÄTT PÅ ETT VARNINGSMEDDELANDE!

Om du lämnar toaletten demonterad och om bottenförskruvningarna öppnas när båten är i vattnet, flödar vatten in vilket kan leda till att båten sjunker med livsfara som följd. Du **MÅSTE** därför sätta ett varningsmeddelande på bottenförskruvningarna och, om möjligt, tillsluta bottenförskruvningarna med ståltrådar.

Om du inte demonterar toaletten:

- Anslut alla slangändar och sätt fast dem med deras slangklämmor.
- Byt ut icke-returventilenheten.
- Sätt fast sitsen och locket för att förhindra användning och sätt på ett varningsmeddelande.

Service - spolpump

DU BEHÖVER en krysskruvmejsel, en skruvmejsel med platt blad, en skruvnyckel (7 mm), en 10 mm hylsnyckel och ett serviceset 58100-2000 - se RESERVDELSLISTAN för närmare detaljer.

Avlägsna hela pumpenheten

- Lossa och separera avfallsventilklämman från utloppsknäet. Icke-returventil (nyckel 24) Spara dess fästansordningar och dess jokerventil (nyckel 25) och inspektera den. Byt ut jokerventilen om den är skadad eller om den hårdnat med tiden.
- Avlägsna slangklämman (nyckel 10) där intagslangen (nyckel 9) är fastsatt vid skålens uttag.
- Skär av stödremmen (nyckel 5) som håller fast motorn vid stödblocket (nyckel 6).
- Skär av stödremmen (nyckel 4) som håller fast slangen.
- Avlägsna hela pump- och slangenheten från skålen. Koppla loss spolpumpens positiva och negativa motorledningar.

Inspektera pumpkammaren

- Lossa de sju skruvarna (nyckel 11 & 12) och muttrarna (nyckel 20) som håller fast det övre pumphuset (nyckel 14) vid det nedre pumphuset (nyckel 20)
- Separera den 2 pumphusen. Avlägsna ledningen (nyckel 15) och inspektera den. Byt ut ledningen om den är skadad eller om den hårdnat med tiden.
- Rengör och avskala alla delar grundligt.

Avlägsna axeltätningen (endast om den läcker)

- Håll impellern och lossa muttern som håller fast den vid axeln (Obs! Denna är vänstergängad). Muttern måste bytas ut. Avlägsna impellern från axeln.

VAR FÖRSIKTIG!



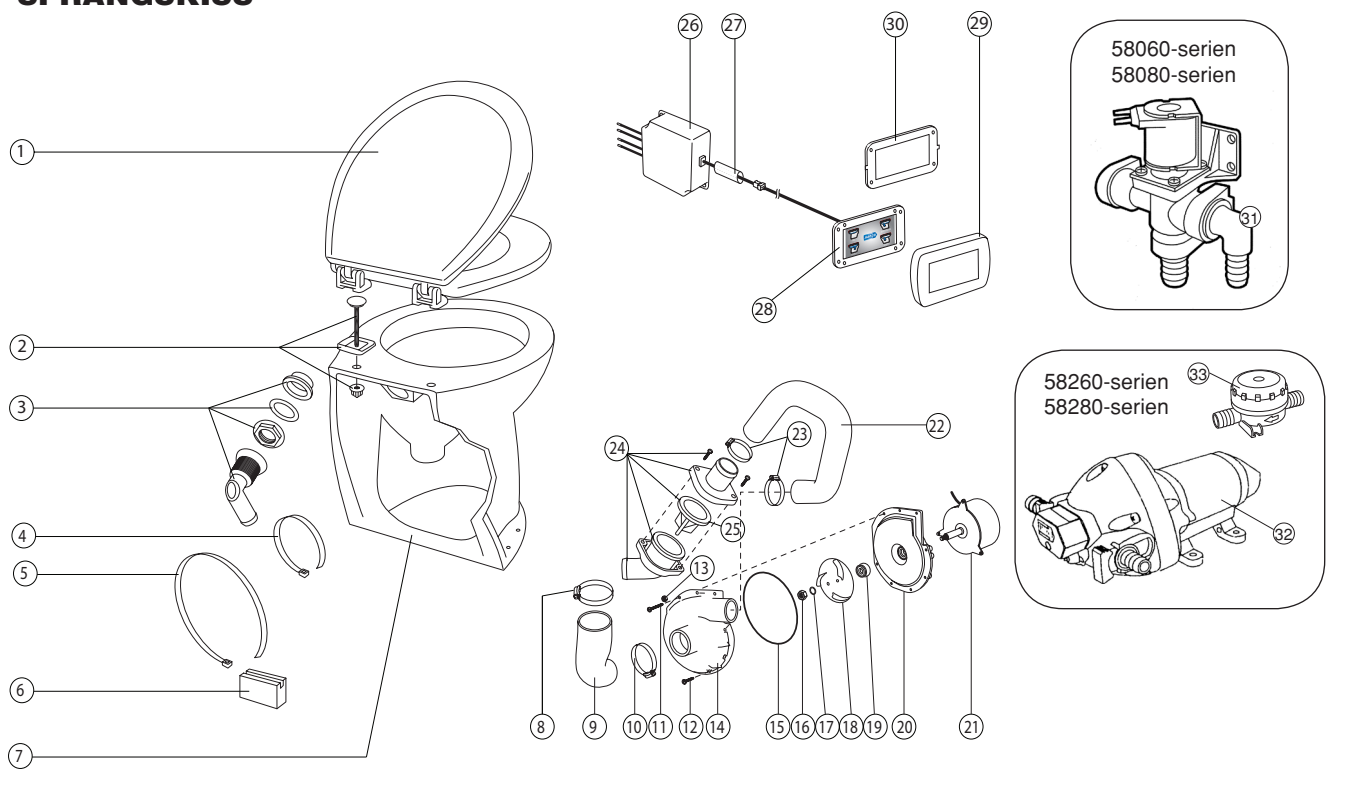
Användning av frostskyddsmedel REKOMMENDERAS INTE eftersom det är omöjligt att försäkra att det inte penetrerar hela toalettssystemet. Om frostskyddsmedel används av någon orsak, **MÅSTE** det vara glykolbaserat.

Servicesats tillgänglig		
Sats	Reservdelsnr.	Beskrivning
A	58100-2000	Stor servicesats
B	58103-1012	Pumpenhet, 12 V
	58130-1024	Pumpenhet, 24 V
C	58029-1000	Reglersats

Nyckel	Beskrivning	Antal per toalett	Reservdelsnr.	Antal per servicesats		
				A	B	C
1	Sits och lock, sats	1	58104-1000			
2	Gångjärnsset, par	1	58105-1000			
3	Sköljintagstättning och -knä	1	58107-1000			
4	Stödrem, utloppslang	1	Se satserna	1	1	
5	Stödrem, motor	1	Se satserna	1	1	
6	Stödblock, motor	1	Se satserna	1		
7	Skål, vinklad bakdel	1	58048-1000			
	Skål, vertikal bakdel	1	58068-1000			
8	Slangklämma, stor	1	Se satserna	1	1	
9	Intagslang, spolpump	1	Se satserna	1	1	
10	Slangklämma, medelstor	1	Se satserna	1	1	
11	Skruv, lång	4	Se satserna	1	4	
12	Skruv, kort	3	Se satserna	1	3	

Nyckel	Beskrivning	Antal per toalett	Reservdelsnr.	Antal per servicesats		
				A	B	C
13	Mutter	7	Se satserna	2	7	
14	Pumphus, övre	1	Se satserna		1	
15	Ringtätning	1	Se satserna	1	1	
16	Mutter	1	Se satserna	1	1	
17	Bricka	1	Se satserna	1	1	
18	Impeller	1	Se satserna		1	
19	Keramiktätning	1	Se satserna	1	1	
20	Pumphus, nedre	1	Se satserna		1	
21	Motor 12 V	1	Se satserna		1	
	Motor 24 V	1	Se satserna		1	
22	Utloppssläng, pump	1	Se satserna	1	1	
23	Klämma, liten	2	Se satserna	2	2	
24	Icke-returventilenhet	1	58109-1000			
25	Jokerventil	1	29092-1000			
26	Reglerbox, elektronik	1	Se satserna			1
27	Värmeexpansionsmanschett, styrkabel	1	Se satserna			1
28	Panel	1	Se satserna			1
29	Vit Jabsco-panel	1	Se satserna			1
30	Adapterplatta	1	Se satserna			1
31	Solenoidventil, 12 V	1	37038-1012			
	Solenoidventil, 24 V	1	37038-1024			
32	Sköljpump, 12 V	1	31331-0092			
	Sköljpump, 24 V	1	31331-0094			
33	Pumpskydd	1	46400-9500			

SPRÄNGSKISS



- Separera det nedre pumphuset från motorn.
- Använd ett trubbigt instrument för att varsamt trycka ut den keramiska tätningseenheten (nyckel 19) från det nedre pumphuset (20).

Installera en ny axeltätning

DU MÅSTE:

- *Se till att dina fingrar är fullständigt rena och torra när du hanterar den keramiska tätningen eller använd kirurgihandskar.*

VAR FÖRSIKTIG!



Låt **INTE** någonting komma i kontakt med eller falla in i den nya keramiska tätningens passytor!

- Ta den stationära nya tätningshalvan (vit keramikyta i gummikopp) och, med gummikoppen på botten, tryck in den i tätningshuset i den nedre pumphushalvan (nyckel 20) med rena och torra fingrar, så att den vita keramikytan blottas.
- Skjut varsamt keramiktätningens roterande del (svart kolyta) ned längs motoraxeln för att täcka den vita keramikytan.
- Sätt impellern på motoraxeln. Montera brickan och vänster mutter.

Montera pumpen

- Sätt ledningen (nyckel 15) i läge.
- Montera igen det övre pumphuset (nyckel 14) vid det nedre pumphuset (nyckel 20), med hjälp av 7 skruvar (nyckel 11 & 12) och muttrar (nyckel 13).

Passa in pumpenheten igen

- Koppla igen fast spolpumpens positiva och negativa motorledningar. Passa in hela pump- och slangenhetsenheten på skålen och vid skålens uttag.
- Montera igen motorn vid stödblocken (nyckel 6), med hjälp av en ny stödrem (nyckel 5).
- Sätt fast igen intagsslangen (nyckel 9) vid skåluttaget med slangklämmorna (nyckel 10), med hjälp av en ny stödrem (nyckel 4).
- Montera igen icke-returventilenheten.

Slangar

- Inspektera alla slangar längs hela dess längd för skavningar, veck och sprickor under slangklämmorna. Kontrollera alla slangklämmor för korrosion och byt ut slitna och skadade delar.

VAR FÖRSIKTIG!



Utsätt inte slangen för öppen låga. Utsätt inte toalettens plastanslutningar, skölpumpen eller solenoiden för öppen låga eller värme. Använd inte olja, fett eller syntetiska smörjmedel. Applicera inte tätningsmedel på slanganslutningarna. Dra inte åt slangklämmorna för hårt. Dessa åtgärder kan resultera i att toalettens plastdelar spricker eller går sönder.

- Anslut alla lösa slangändar och sätt fast dem med deras slangklämmor.

Service - testning

- Öppna intags- och uttagsbottenförskruvningarna (och sekundärventiler om tillämpligt)
- Slå på strömmen till utbytessäkringen.
- Använd pekskärmsstyrenheten enligt beskrivningen på sid. 2, för att kontrollera alla funktioner och kontrollera sedan att inga läckage uppstått.

NÄR DU ÄR KLAR SKA DU STÄNGA BÅDA BOTTENFÖRSKRUVNINGARNA!

FELSÖKNING

Skålen fylls med vatten när den inte används

- Stäng bottenförskruvningarna.
- Passa in ventilerade slingor.

Avfallsvatten flödar tillbaka in i skålen

- Kontrollera icke-returventilenheten (nyckel 24).

Skålen töms inte

- Öppna utloppsbottnförskruvningen.
- Kontrollera icke-returventilenheten (nyckel 24), utloppsslangen och utloppsbottnförskruvningen för blockage.
- Avlägsna pumpen och kontrollera att den inte är tilltäppt.

Inget vatten kommer in

- Öppna intagsbottenförskruvningen.
- Kontrollera att intagsslanganslutningarna är lufttäta.
- Kontrollera de elektriska anslutningarna till solenoidventilen och sköljpumpen.

Engineered for life

www.jabscocom

Storbritannien	USA	ITALIEN	TYSKLAND	JAPAN
Bingley Road, Hoddesdon Hertfordshire EN11 0BU Tel: +44 (0) 1992 450145 Fax: +44 (0) 1992 467132	Cape Ann Industrial Park Gloucester, MA 01930, USA Tel: (978) 281-0440 Fax: (978) 283-2619	Jabscos Marine Italia Via Tommaseo, 6 20059 Vimercate, Milano Tel: +39 039 685 2323 Fax: +39 039 666 307	Jabscos GmbH Oststrasse 28 22844 Norderstedt Tel: +49-40-53 53 73-0 Fax: +49-40-53 53 73-11	NHK Jabscos Company Ltd. 3-21-10, Shin-Yokohama Kohoku-Ku, Yokohama, 222-0033 Tel: +81-045-475-8906 Fax: +81-045-477-1162

Garanti: Alla företagets produkter säljs och alla dess tjänster erbjuds under företagets garanti och försäljningsvillkor, och kopior av dessa dokument tillhandahålls vid förfrågan. Uppgifterna korrekta vid utskriftstidpunkten. Vi förbehåller oss rätten att ändra specifikationerna utan föregående varsel.

© Copyright 2009, Registered England No. 81415, registered office: Jays Close Viabes Estate, Basingstoke, Hants, RG22 4BA, Storbritannien

Form: 43010-0285-SE

Rev. 01/2009