

## **BASISKIT VOOR ELEKTRISCH TOILET**

### **FUNCTIES**

- Hoog vermogen versnijder- en spoelpomp voor toiletspot
- Flexibele verdringerspoelpomp
- Volledig ingesloten permanente magneetmotor met roestvrijstalen as
- Voldoet aan USCG 183.410 en ISO 8846 MARINE (ontstekingsbeveiliging)
- Inclusief enkelvoudige drukknopschakelaar
- Geheel uit corrosiebestendig materiaal voor watersportgebruik

### **SPECIFICATIES**

- 16 of 19 mm (5/8" of 3/4") inlaat, 25,4 mm (1") uitlaat terugstroomafsluiter in afvoer
- 25,4 x 38,1 mm (1" x 1-1/2") slangadapter inbegrepen voor aanpassing aan 38,1 mm (1-1/2") afvalwaterleidingen
- Doorstroming ca. 1,4 liter per 5 seconden gebruik

### **ANDERE UITVOERINGEN**

MODEL NR.            BESCHRIJVING

**37010-0092\*** Toilettombouw, 12 Volt EMC

**37010-0097\*** Toilettombouw, 24 Volt EMC

*\*Dit model is voorzien van de CE-markering en voldoet aan EN50081 voor het onderdrukken van elektromagnetische storing.*

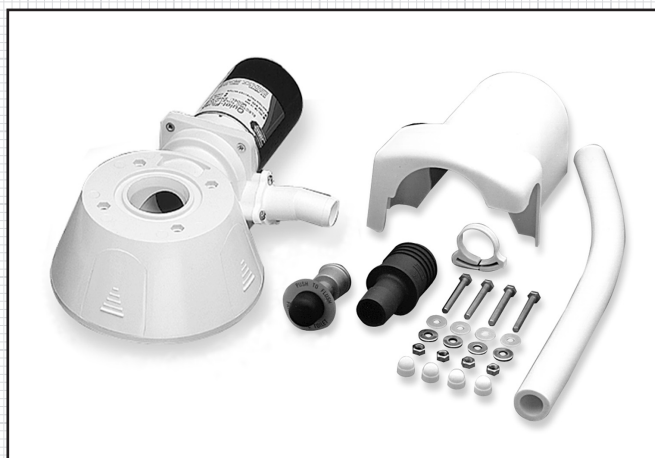
### **TOEPASSING**

Het elektrisch toilet van Jabsco kan boven of onder de waterlijn worden geïnstalleerd. De spoelpomp is zelfaanzuigend bij een verticale hoogte tot 1,22 m; de afvoerversnijderpomp kan met een verticale hevel tot 1,22 m werken.

De 37010 serie is geschikt voor aanpassing van de Raritan PH of Compact, de "Head Mate" van Wilcox-Crittenden, Groco HC, Brydon nr. 9127, 9128 of nr. 59128 en vrijwel elk ander model sloopstoilet met "standaard" potconfiguratie met in het onderstuk een cirkel van 4 boutgaten met een diameter van 95,25 mm (3-3/4"). Bekijk de dimensionale tekening om te controleren of de pot zoals afgebeeld op de flensafmetingen past.

De 37010 serie wordt compleet geleverd met het gemotoriseerde onderstuk, de potpakking, vier bouten en sluitringen voor de pot, twee 16 mm tot 19 mm (5/8" tot 3/4") pomppoortadapters, 19 mm (3/4") witte slang, 25,4 mm tot 38,1 mm (1" tot 1-1/2") afvoerpoortadapter en hoogwaterschakelaar.

## **Model 37010 serie ombouwkits**



### **MONTAGE**

1. Na ombouw kan de totale hoogte van sommige modellen tot 25,4 mm (1") meer bedragen; controleer of er voldoende ruimte is bij montage onder een bank of een kooi.
2. Schroef de 6 mm kolomschroeven met Starlock-borgring onder elke kop in de moeren in de zeshoekige uitsparing bovenop het onderstuk om zo de potbevestigingspinnen te vormen (zie opengewerkte tekening).
3. Verwijder het complete handmatige onderstuk en monteer de pot op het gemotoriseerde Jabsco-onderstuk. OPM.: De meegeleverde M6 x 50 mm lange kolomschroeven zijn geschikt voor de meeste potten; sommige potflenzen zijn echter zwaarder en hiervoor zijn langere kolomschroeven nodig. Plaats de plastic sluitringen tegen de potflenzen zodat het onderstuk is opgesteld om de slangen zo goed mogelijk aan te brengen.
4. Sluit de pompuitlaat met een 19 mm (3/4") slang aan op de verbinding achteraan op de pot. Installeer de slangklem alleen op de pompafvoerpoort.
5. Plaats het volledige toilet op de juiste plaats en maak het stevig vast op een vlak oppervlak. Zorg dat het toiletonderstuk niet kromtrekt wanneer u het toiletonderstuk aanhaalt.
6. Sluit de voorziene inlaatslang aan op de pompinlaatpoort. Voor montage op courante 19 mm (3/4") inlaatslangen is een 16 mm tot 19 mm (5/8" tot 3/4") hulsadapter meegeleverd. Controleer of alle verbindingen luchtdicht zijn en vrij van scherpe bochten of belemmeringen.
7. Sluit de 25,4 mm (1") afvoerslang aan op de afvoerpoort (38,1 mm (1-1/2") slang bij gebruik van een 1-1/2" afvoeradapter) en maak een gepaste verbinding met de afvalwaterbak of een ander afvoersysteem. Vermijd scherpe bochten of belemmeringen.

8. Voor installatie onder de waterlijn installeert u een bocht met ontluchting in de inlaatslang die u ca. 20 cm boven de waterlijn plaatst op alle hoeken van de hiel of trim. \*\*Een bocht met ontluchting is ook nodig voor de afvoer bij aansluiting op een fitting door de scheepsromp.
9. Voor installatie boven de waterlijn maakt u een lus in de afvoerleiding op ca. 20 cm boven het onderstuk van de pot om het water in de pot te houden. Voor sommige installaties moet er eventueel een regelklep worden voorzien in de inlaatleiding om de spoelwaterpomp op gang te brengen.
10. Als buitenboordskleppen niet vlot toegankelijk zijn vanaf de locatie van het toilet, dient u geschikte afsluitkleppen te installeren voor de inlaat- en afvoerverbindingen.

\*\* *In sommige installaties waarbij in de inlaatslang een bocht met ontluchting wordt gemonteerd, komt de spoelpomp minder goed op gang en vermindert de stroming, waardoor het toilet minder goed kan werken. Om de werking van de pomp te herstellen, brengt u een magneetklep aan (Jabsco nr. 37068-2000) naar de ventilatieluchtinlaat om de luchttoevoer te onderbreken tijdens de spoelcyclus. Schroef de 6,3 mm (1/4") messing connector op de beluchter en bedraad de magneet parallel met de toiletmotor. Zie Diagram 1 voor een illustratie van de installatie en bedrading.*

## MONTAGE-INSTRUCTIES

**LOODGIETERIJ:** Verbind de inlaatslang met 16 of 19 (5/8" of 3/4") ID slang (een huls is meegeleverd om de pompinlaat aan te passen van 16 mm tot 19 mm (5/8" tot 3/4")). Controleer of alle inlaatverbindingen luchtdicht zijn en vrij van scherpe bochten of belemmeringen.

**N.B.:** de toiletinlaat mag *niet* zijn aangesloten op een watersysteem *onder druk*.

Sluit 25,4 of 38,1 mm (1" of 1-1/2") slang aan op de afvoerpoort (adapter 98023-0080 is meegeleverd om de afvoerpoort aan te passen voor een 38,1 mm (1-1/2") ID slang) en voorzie een geschikte verbinding met de afvalwaterbak of een ander afvoersysteem. Vermijd scherpe bochten of belemmeringen.

Als het toilet zich onder de waterlijn bevindt of kan bevinden bij een normale oriëntatie (inclusief in rust) van de vaartuighiel en/of -trim, moet een 19 mm (3/4") bocht met ontluchtingsfitting worden aangebracht in het stuk slang dat de spoelpomp verbindt met de inlaatbuitenboordskleppen. De bocht met ontluchtingsfitting moet zo worden geplaatst dat ze in alle hiel- en trimhoeken iets\* boven de waterlijn blijft.

\*Aanbevolen minimumhoogte boven waterlijn bedraagt 20,3 cm (8").

Bij installatie boven de waterlijn moet eventueel een regelklep worden aangebracht in de inlaatleiding voor het spoelwater om te verzekeren dat de pomp snel op gang komt. Om water in de pot te houden, brengt u een lus aan in de afvoerleiding op ca. 20 cm duim boven het onderstuk van de pot.

**⚠ VOORZICHTIG** Sluit het toilet voor de watervoorziening niet aan op het drinkwater van het vaartuig. Dit kan de drinkwatervoorziening verontreinigen. Als u liever met zoetwater spoelt, moet u een aparte zoetwatertank aanbrengen die alleen het toilet van water voorziet.

**SLUIT DE INLAATSLANG NIET AAN OP EEN DEEL VAN HET WATERSYSTEEM DAT ONDER DRUK STAAT.**

**ELEKTRISCHE AANSLUITINGEN:** Kies een locatie voor de schakelaar en het instructieplaatje en zorg dat de stroomdraden van zowel het toilet als de stroombron naar de schakelaar kunnen worden gevoerd. Zorg dat de dikte van het paneel waar de schakelaar wordt geïnstalleerd niet meer dan 25,4 mm (1") bedraagt. Boor een 16 mm (5/8") montageopening en monteer de schakelaar en het instructieplaatje. Verbind een kant van de schakelaar met de positieve stroombron met messing draadstrengen van de juiste maat (afgeleid uit de tabel met elektrische specificaties).

**N.B.:** De juiste draadgrootte en veilige draadverbindingen zijn heel belangrijk. Met een te kleine draad en onbeveiligde of verroeste draadverbindingen werkt de pomp minder goed en kan ze zelfs defect raken. **Er moet een geschikte zekering of gelijkwaardige stroomonderbreker (afgeleid uit de tabel met elektrische specificaties) worden gemonteerd in de positieve voedingskabel op max. 17,8 cm (7") van de stroombron of in de elektrische vermogensdistributie-onderbreker/het elektrisch zekeringspaneel.** Verbind de andere kant van de schakelaar met de oranje (positieve) motorkabel. Verbind de zwarte (negatieve) motorkabel met de negatieve kant van de batterij of gearde busaansluiting.

**N.B.:** De juiste motorpolariteit (oranje naar positief, zwart naar negatief) is belangrijk. Een omgekeerde polariteit kan de motor beschadigen en de garantie ongeldig maken. Het Jabsco Elektrisch Toiletspanning kan alleen behoorlijk werken als de motor volledig onder spanning staat. Het toilet moet zijn aangesloten op een circuit dat onafhankelijk is van alle andere accessoires.

## ELEKTRISCHE SPECIFICATIES

| SPANNING | AMPERAGE | ZEKERING | KABEL PER VOET LENGTE*     |                            |                          |                          |                          |
|----------|----------|----------|----------------------------|----------------------------|--------------------------|--------------------------|--------------------------|
|          |          |          | 0'-10' (0 M-3 M)           | 10'-15' (3 M-4.6 M)        | 15'-25' (4.6 M-7.6 M)    | 25'-40' (7.6 M-12.2 M)   | 40'-60' (12.2 M-18.3 M)  |
| 12 VOLT  | 16       | 25       | #12 (4 mm <sup>2</sup> )   | #10 (6 mm <sup>2</sup> )   | #10 (6 mm <sup>2</sup> ) | #8 (10 mm <sup>2</sup> ) | #6 (16 mm <sup>2</sup> ) |
| 24 VOLT  | 8        | 15       | #16 (1.5 mm <sup>2</sup> ) | #14 (2.5 mm <sup>2</sup> ) | #12 (4 mm <sup>2</sup> ) | #10 (6 mm <sup>2</sup> ) | #10 (6 mm <sup>2</sup> ) |

\* Draadlengte is gelijk aan de totale afstand van de stroombron naar het product en terug naar de aarde.



## BEDIENING

Controleer of de inlaat- en uitlaatbuitenboordskleppen allemaal open staan; de bediening gebeurt door op de schakelaar te drukken. Doe dit tot de pot helemaal is leeggespoeld en de afvoerpomp water uit de bodem van de pot heeft gehaald.


Bij correct gebruik zal het elektrisch scheepstoilet van Jabsco jarenlang probleemloos werken. Het verwerkt toiletafval en toiletpapier, maar is niet geschikt voor doeken, maandverband of harde, vaste voorwerpen.

Reinig het toilet met zachte, niet-schurende schoonmaakmiddelen zonder sterke geurstoffen. Bij gebruik van schoonmaakmiddelen met hoge concentraties geurstoffen, zoals dennenreinigers en sterk geurende ontvettingsconcentraten, kan de waaier van de pomp opzwellen en mogelijk vastbinden.

Als de pot niet leegpompt en begint vol te lopen, moet u de inlaatklep gedeeltelijk sluiten tot de pot leeg is en helemaal is leeggepompt. Vervolgens een paar seconden laten draaien met beide kleppen open zodat het volledige toilet en het afvoersysteem worden geleegd. Voor maximale veiligheid kunt u best de inlaat- en afvoerbuitenboordsopeningen sluiten als het toilet niet in gebruik is of het vaartuig onbeheerd wordt achtergelaten.

Voor de winterberging sluit u de inlaatklep en laat u het toilet een paar seconden draaien tot al het water is weggepompt.

## DEMONTAGE

|   |  |
|---|--|
|  | <p><b>WAARSCHUWING</b> Overstromingsgevaar. Sluit de inlaat- en uitlaatbuitenboordsopeningen alvorens het toilet te demonteren. Dit nalaten kan een overstroming veroorzaken, met mogelijk verlies van materieel en levens tot gevolg.</p> |
|---|--|

Ontkoppel de pompinlaat- en afvoerslangen. Verwijder de vier schroeven ( sleutel nr. 23) en trek het volledige samenstel van de motor, pomp en versnijder eruit. Haal de versnijderbehuizing van het onderstuk.

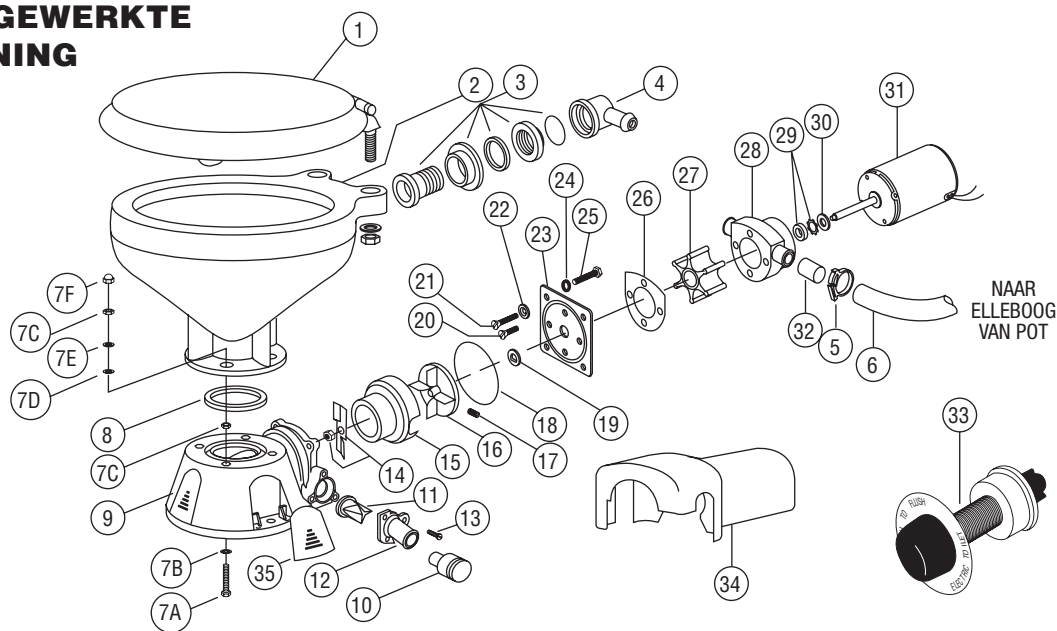
Demonteer de afvoerpoort (sleutel nr. 9) en inspecteer het lipventiel (waar al het afval doorheen moet). Schroef de borgmoer van de hakplaat los (sleutel nr. 12) door als u voor de plaat staat linksom te draaien en demonteer de hakker. Steek een schroevendraaier in een sleuf of as die uit de achterkant van de motor steekt om te vermijden dat de as verdraait. Maak de stelschroef van de centrifugaalwaaier los en schuif de waaier van de motoras.

Verwijder vier kopschroeven (sleutel nr. 17 & 18), en ook de slijtplaat (sleutel nr. 21), de asdichtingshuls (sleutel nr. 20), de pakking (sleutel nr. 24) en schuif vervolgens het pompgeheel van de motoras. Vervang alle versleten of beschadigde onderdelen en reinig alle overige onderdelen.

## INSTRUCTIES VOOR OPNIEUW MONTEREN

Druk de dichting in het lichaam met de lip naar de waaier gericht; let op dat de dichting niet scheef in het boorgat zit. Monteer het pomplichaam op de motor en positioneer het op het register; smeer het boorgat van de waaier in met pompsmeervet. Monteer de waaier, de pakking en de slijtplaat. Zorg dat de pakkingoppervlakken schoon en glad zijn. Haal de slijtplaatschroeven aan. Schuif de asdichtingshuls op de as en zet hem vast in het boorgat in de slijtplaat. Zet de centrifugaalwaaier terug op ca. 3 mm (1/8") van de slijtplaat en bevestig hem met de stelschroef. Plaats de versnijderbehuizing rond de centrifugaalwaaier, zet de hakplaat op het einde van de as en bevestig ze met de borgmoer. Breng de O-ring aan in de O-ringgleuf in het slijtplaatoppervlak (met wat smeervet blijft hij op zijn plaats). Zet de uitlijnsleutel bovenop de versnijderbehuizing met de gleuf in het onderstuk en schuif het versnijdersamenstel in het onderstuk. Bevestig het pompsamenstel met de vier schroeven.

**OPENGEWERKTE  
TEKENING**



**ONDERDELENLIJST**

| Nr.   | Beschrijving                                    | Hoeveelheid | Artikel nr. | Nr. | Beschrijving                   | Hoeveelheid | Artikel nr. |
|-------|---|-------------|-------------|-----|--------------------------------|-------------|-------------|
| 1     | Bril, deksel en scharnierset<br>Compact toilet  | 1           | 29097-1000  | 30  | slingerring †                  | 1           | 6342-0000   |
|       | Standaard toilet                                |             | 29127-1000  | 31  | motoren:                       |             |             |
| 1A    | Scharnierset (1 paar)<br>Compact toilet         | 1           | 29098-1000  |     | motor - 12 Volt EMC †          | 1           | 37064-0000  |
|       | Standaard toilet                                |             | 29098-2000  |     | motor - 24 Volt EMC †          | 1           | 37065-0000  |
| 2     | Pot, compact                                    | 1           | 29096-0000  | 32  | adapter                        | 2           | 93003-0240  |
|       | Pot, standaard                                  | 1           | 29126-0000  | 33  | schakelaar & plaatje           | 1           | 37020-0000  |
| 3 & 4 | potverankering en inlaat-<br>elleboog en O-ring | 1           | 29048-0000  | 34  | motorkap †                     | 1           | 43990-0051  |
| 5     | klem  | 1           | 18753-0044  | 35  | schroefdop (3 elk)             | 1           | 37003-1000  |
| 6     | slang   | 1           | 29035-1001  |     | servicekit                     |             | 37040-0000  |
| 7     | montagedelen voor pot                           | 1           | 18753-0637  |     | motor/pomp samenstel 12V EMC † |             | 37041-0010  |
| 7A    | Phillips kopschroef**                           | 4           |             |     | motor/pomp samenstel 24V EMC † |             | 37041-0011  |
| 7B    | Starlock-borgring**                             | 4           |             |     |                                |             |             |
| 7C    | zeskantmoer ** (twee plaatsen)                  | 4           |             |     |                                |             |             |
| 7D    | ring, plastic**                                 | 4           |             |     |                                |             |             |
| 7E    | sluitring, roestvrijstalen**                    | 8           |             |     |                                |             |             |
| 7F    | moerdop**                                       | 4           |             |     |                                |             |             |
| 8     | O-ring pot/dichting                             | 1           | 44101-1000  |     |                                |             |             |
| 9     | voetstuk**                                      | 1           | 37004-1000  |     |                                |             |             |
| 10    | 38 mm (1-1/2") adapter,<br>afvoeraansluiting    | 1           | 98023-0080  |     |                                |             |             |
| 11    | lipventiel* **                                  | 1           | 44106-1000  |     |                                |             |             |
| 12    | 25,4 mm (1") afvoeraansluiting**                | 1           | 44107-1000  |     |                                |             |             |
| 13    | schroef**                                       | 3           | 96050-0568  |     |                                |             |             |
| 14    | hakplaat † met borgmoer                         | 1           | 37056-1000  |     |                                |             |             |
| 15    | maceratorbehuizing †                            | 1           | 37014-0000  |     |                                |             |             |
| 16    | centrifugaalwaaier †                            | 1           | 37006-0000  |     |                                |             |             |
| 17    | stelschroef †                                   | 1           | 18753-0492  |     |                                |             |             |
| 18    | O-ring*†  | 1           | 43990-0066  |     |                                |             |             |
| 19    | dichtingshuls †                                 | 1           | 37036-1000  |     |                                |             |             |
| 20    | schroef †                                       | 2           | 91009-0096  |     |                                |             |             |
| 21    | schroef †                                       | 2           | 91010-0130  |     |                                |             |             |
| 22    | borgring, vezel*†                               | 2           | 35445-0000  |     |                                |             |             |
| 23    | slijtplaat kit ††                               | 1           | 37018-0000  |     |                                |             |             |
| 24    | borgring #10, roestvrije kit †                  | 4           |             |     |                                |             |             |
| 25    | schroef †                                       | 4           | 91027-0011  |     |                                |             |             |
| 26    | pakking*†                                       | 1           | 12558-0000  |     |                                |             |             |
| 27    | flexibele waaier*†                              | 1           | 6303-0003   |     |                                |             |             |
| 28    | lichaam †                                       | 1           | 12554-0000  |     |                                |             |             |
| 29    | dichting en opsluiting*†                        | 1           | 1040-0000   |     |                                |             |             |

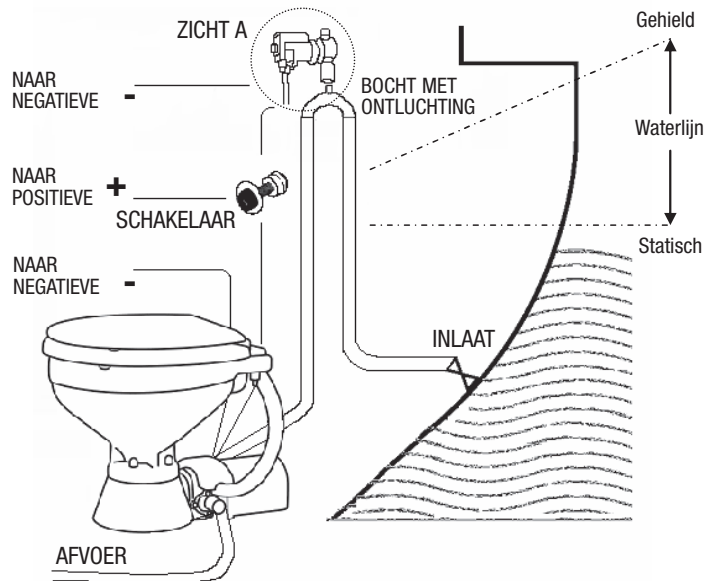
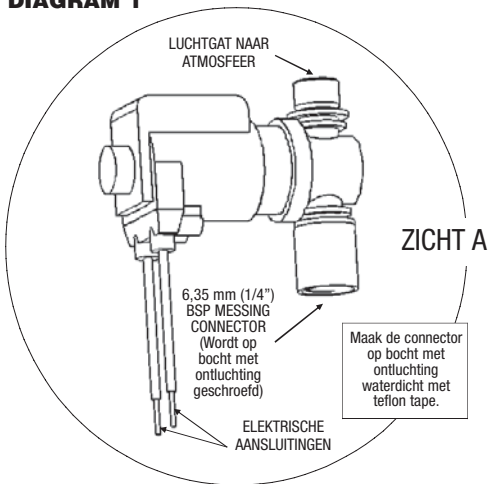
\* Onderdelen meegeleverd met servicekit 37040-0000.

\*\* Onderdelen inbegrepen bij voetstuk 37004-1000.

† Slijtplaat #23 is inclusief dichtingshuls #19 en pomp/voetstuk O-ring #18.

‡ Onderdelen inbegrepen in motor/pomp samenstel.

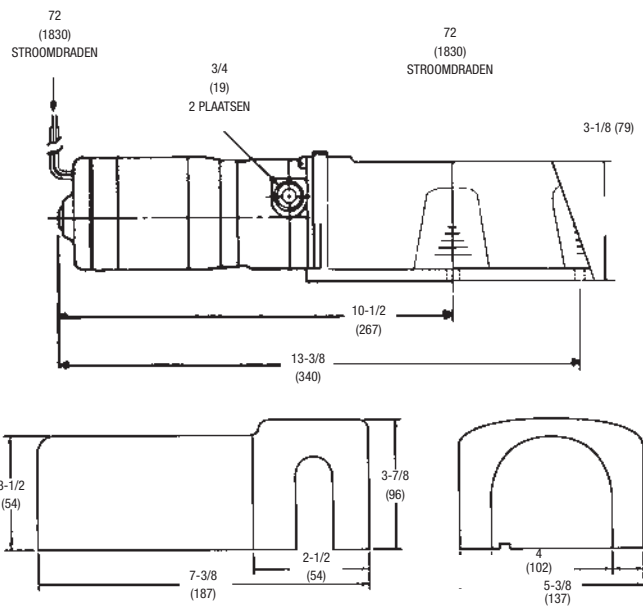
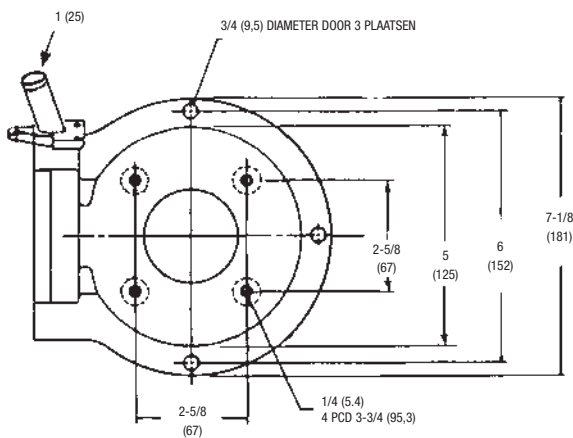
**DIAGRAM 1**



OPM.: De schakelaar aan de zijkant van de magneet is niet actief en heeft geen invloed op de werking.

**DIMENSIONALE TEKENING**

Inch (millimeter)



**MOTORKAP**

[www.jabsco.com](http://www.jabsco.com)

| VK   | VSA   | ITALIË  | DUITSLAND  | JAPAN  |
|--|---|---|--|--|
| Bingley Road, Hoddesdon Hertfordshire EN11 0BU<br>Tel: +44 (0) 1992 450145<br>Fax: +44 (0) 1992 467132 | Cape Ann Industrial Park Gloucester, MA 01930<br>Tel: (978) 281-0440<br>Fax: (978) 283-2619 | Jabsco Marine Italia Via Tommaseo, 6 20059 Vimercate, Milano<br>Tel: +39 039 685 2323<br>Fax: +39 039 666 307 | Jabsco GmbH Oststrasse 28 22844 Norderstedt<br>Tel: +49-40-53 53 73-0<br>Fax: +49-40-53 53 73-11 | NHK Jabsco Company Ltd. 3-21-10, Shin-Yokohama Kohoku-Ku, Yokohama, 222-0033<br>Tel: +81-045-475-8906<br>Fax: +81-045-477-1162 |

Garantie: Alle producten van het bedrijf worden verkocht en alle diensten van het bedrijf worden aangeboden volgens de garantie en de verkoopvoorwaarden van het bedrijf. Exemplaren hiervan zijn verkrijgbaar op aanvraag. De details zijn juist ten tijde van de publicatie. Wij behouden ons het recht voor de specificaties zonder mededeling vooraf te wijzigen.

© Copyright 2009

geregistreerd Engeland nr. 81415, kantoor gevestigd: Jays Close Viables Estate, Basingstoke, Hants, RG22 4BA