

Coudes anti-siphon

Un coude anti-siphon est un dispositif de sécurité qui empêche les siphons et dont l'emploi est préconisé avec les W.C. marins manuels et électriques installés au-dessous de la ligne de flottaison (statique ou inclinée).

29015-0010	38 mm (1½")
29015-0020	25 mm (1")
29015-0000	19 mm (¾")
29015-1000	Vanne de recharge

N.B. : Ces données sont valables uniquement pour les W.C. marins Jabsco. Pour toutes les autres marques de W.C. marins et pour toute autre application et tout autre type de produit, se référer aux instructions du fournisseur du produit en question.

1. Qu'est-ce qu'un siphon ?

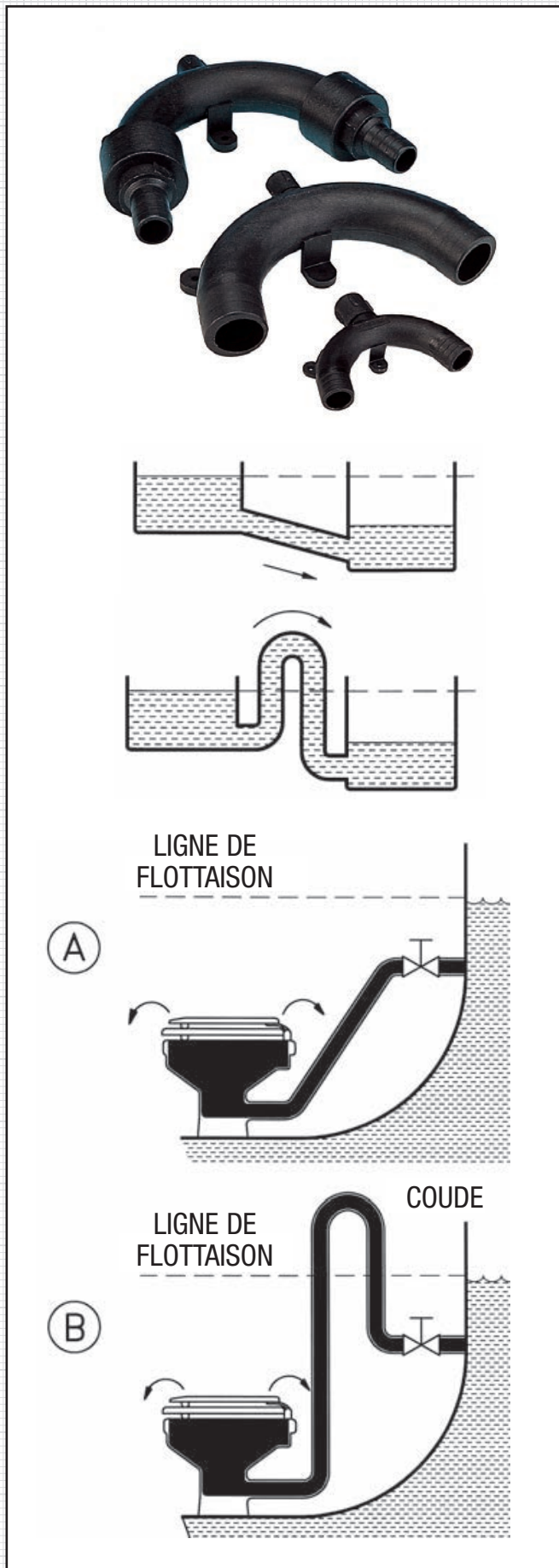
L'eau s'écoule naturellement vers le point le plus bas. C'est aussi le cas, même si l'eau doit monter auparavant, à condition que son niveau final se trouve au-dessous de son niveau initial et qu'il n'y ait pas d'air dans les canalisations. Un système au sein duquel l'eau monte puis redescend par gravité s'appelle un siphon.

2. Comment empêcher un siphon

Les W.C. marins manuels et électriques dont la chasse utilise de l'eau de mer ou de rivière doivent être raccordés au travers de la coque, au-dessous de la ligne de flottaison. Si les W.C. sont installés au-dessous de la ligne de flottaison du navire, il est impératif d'empêcher les inondations au niveau de passe-coques ouverts, sur les canalisations non seulement d'évacuation mais aussi d'arrivée.

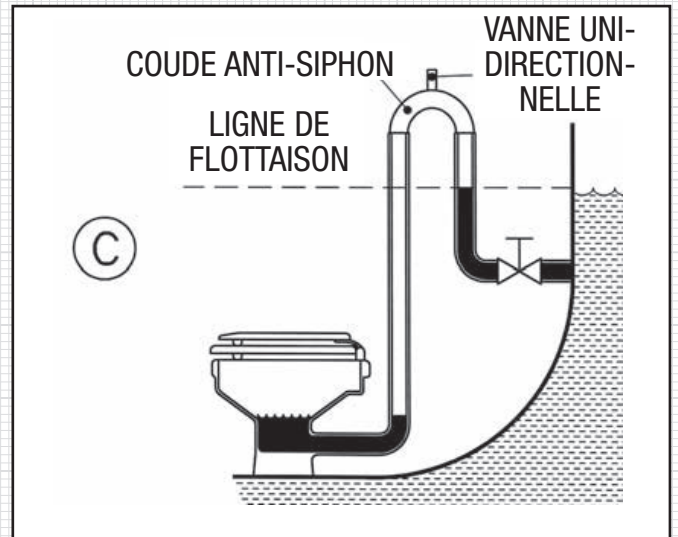
Si aucune précaution n'est prise à cet égard, des W.C. installés au-dessous de la ligne de flottaison pourraient provoquer des inondations si un passe-coque d'évacuation ou d'arrivée a été laissé ouvert (A).

Un coude installé au-dessus du niveau d'eau (B) peut empêcher les inondations, mais un siphon pourrait tout de même survenir lorsque les toilettes sont pompées, lorsque le navire gîte ou suite à des vagues.

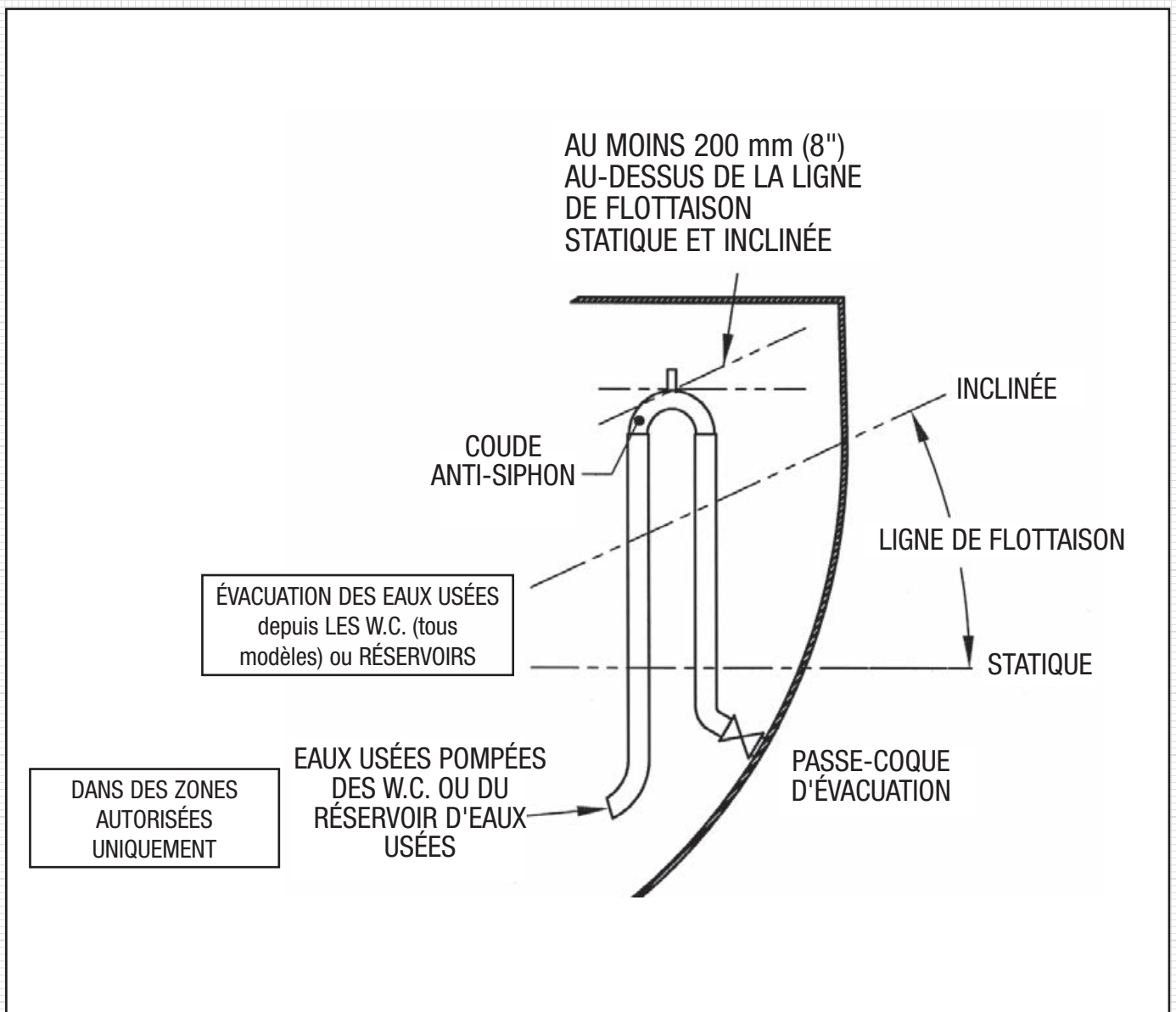


Pour briser le siphon, il faut introduire de l'air en haut du coude ce qui permet à l'eau de s'écouler de chaque côté du coude et l'empêche d'entrer dans le navire.

Un coude anti-siphon (C) est installé avec une vanne unidirectionnelle située en haut et permet à l'eau d'être évacuée via le coude. Tout effet de siphon qui laisserait des eaux usées revenir est ainsi évité.



3. Comment empêcher un siphon pendant l'évacuation de tous les modèles de W.C. manuels et électriques et de réservoirs



4. Comment empêcher un siphon au niveau des canalisations d'arrivée



Ce produit est conçu pour être utilisé avec un coude anti-siphon Jabasco. Ne pas trop serrer le capuchon faute d'endommager la vanne et de provoquer une fuite.

NE PAS installer de coude anti-siphon sur le tuyau d'arrivée d'une pompe car il laissera entrer de l'air (ce pour quoi il est conçu) et entravera ou empêchera l'amorçage.

Conseil de dépannage : si le coude anti-siphon émet un sifflement pendant que la pompe tourne et que la pompe de chasse ne s'amorce pas, le coude anti-siphon a été installé sur la ligne d'aspiration de la pompe plutôt que sur la ligne d'évacuation.

Remède :

Pour des W.C. manuels, retirer le coude anti-siphon de la ligne d'arrivée et l'installer sur la ligne d'évacuation, entre la pompe et la cuvette des W.C.

Pour des W.C. électriques, dont la ligne d'arrivée doit être équipée d'un coude anti-siphon, il faut aussi installer une électrovanne.

5. W.C. électriques Lite Flush et 37010 Series

Pour l'installation des W.C. électriques Lite Flush et 37010 Series, pour lesquels la ligne d'arrivée d'eau propre doit être protégée par un coude anti-siphon, il faut que le trou situé sur le dessus du coude reste fermé sous pression pour que la pompe puisse s'amorcer et fonctionner.

Installer une électrovanne électrique (37068-2000) sur le haut du coude anti-siphon. L'électrovanne se fermera uniquement lorsque la pompe tourne et fonctionnera normalement comme anti-siphon le reste du temps.

Suite en page 4...

ARRIVÉE D'EAU DE MER OU DE RIVIÈRE DANS LES W.C. MANUELS

AU MOINS 200 mm (8") AU-DESSUS DE LA LIGNE DE FLOTTAISON STATIQUE ET INCLINÉE

NE PAS INSTALLER DE COUDE ANTI-SIPHON SUR LE TUYAU D'ASPIRATION ENTRE LE PASSE-COQUE ET LA POMPE

37068-2000 Électrovanne

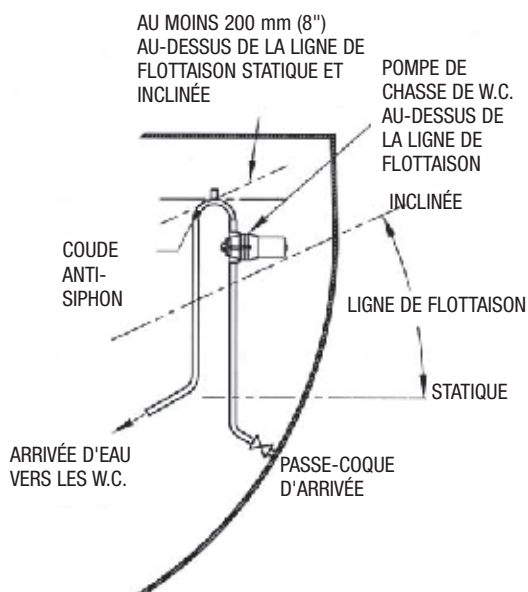
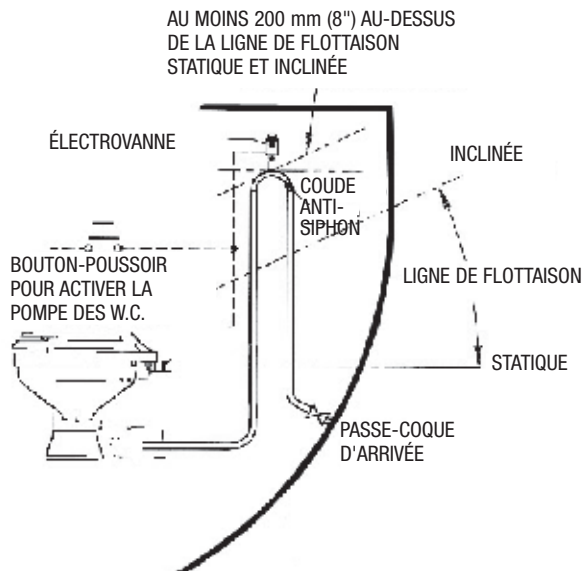
29015-0000 Coude anti-siphon de 19 mm (3/4")

... suite de la page 3

5. W.C. électriques Lite Flush et 37010 Series

6. W.C. électriques à chasse supérieure, chasse silencieuse et stylisés

ARRIVÉE D'EAU DE MER OU DE RIVIÈRE dans les W.C. ÉLECTRIQUES Lite Flush et 37010 Series uniquement



www.jabsco.com

ROYAUME-UNI	ÉTATS-UNIS	ITALIE	ALLEMAGNE	JAPON
Bingley Road, Hoddesdon Hertfordshire EN11 0BU Tél : +44 (0) 1992 450145 Fax : +44 (0) 1992 467132	Cape Ann Industrial Park Gloucester, MA 01930 Tél : (978) 281-0440 Fax : (978) 283-2619	Jabsco Marine Italia Via Tommaseo, 6 20059 Vimercate, Milano Tél : +39 039 685 2323 Fax : +39 039 666 307	Jabsco GmbH Oststrasse 28 22844 Norderstedt Tél : +49-40-53 53 73-0 Fax : +49-40-53 53 73-11	NHK Jabsco Company Ltd. 3-21-10, Shin-Yokohama Kohoku-Ku, Yokohama, 222-0033 Tél : +81-045-475-8906 Fax : +81-045-477-1162

Garantie : Tous les produits de l'entreprise sont vendus et tous les services de l'entreprise sont fournis en vertu de la garantie et des conditions de vente de l'entreprise dont des exemplaires seront fournis sur simple demande. Au moment de l'impression, les informations détaillées fournies sont correctes. Nous nous réservons le droit de modifier les spécifications sans préavis.
© Copyright 2009 déposé en Angleterre N° 81415, siège social : Jays Close Viables Estate, Basingstoke, Hants, RG22 4BA