

Belüftbare Schwanenhäse

Belüftbare Schwanenhäse sind Schutzvorrichtungen, die den Saughebereffekt in unterhalb der Wasserlinie (ruhend oder gekrängt) eingebauten manuellen und elektrischen Bootstoiletten verhindern.

29015-0010	38 mm (1½")
29015-0020	25 mm (1")
29015-0000	19 mm (¾")
29015-1000	Ersatzventil

HINWEIS: Die vorliegenden Informationen gelten nur für Bootstoiletten von Jabsco. Für Bootstoiletten anderer Hersteller sowie für alle anderen Anwendungen und Produkttypen gelten die mit dem jeweiligen Produkt gelieferten Anweisungen.

1. Was versteht man unter dem Saughebereffekt?

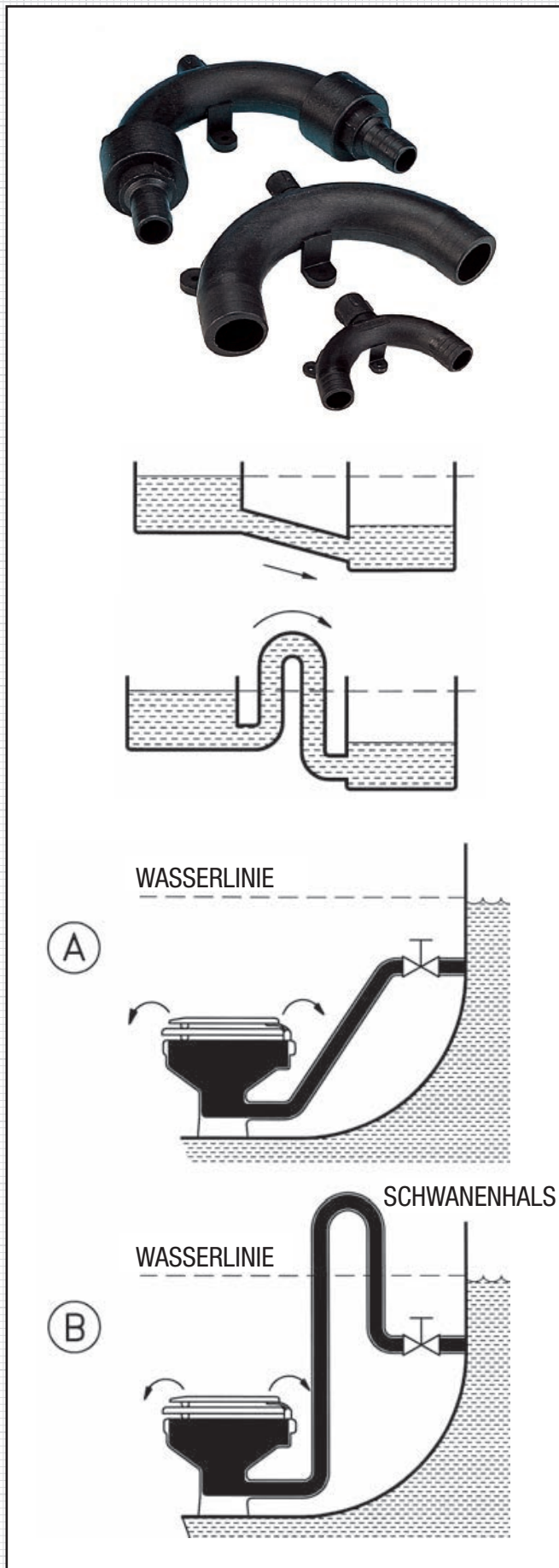
Wasser fließt in der Regel immer nach unten. Dieses Prinzip gilt sogar dann, wenn es zuerst ansteigen muss, vorausgesetzt, dass der endgültige Wasserpegel unterhalb des Ausgangspegels liegt und in den Anschlussrohrleitungen keine Luft vorhanden ist. Wenn Wasser unbehindert durch eine Anlage fließt und aufgrund der Schwerkraftwirkung zuerst ansteigt und dann absinkt, spricht man von einem Saughebereffekt.

2. Wie lässt sich der Saughebereffekt vermeiden?

Für manuelle und elektrische Bootstoiletten mit Meer- oder Flusswasserspülung sind Anschlüsse an Borddurchführungen erforderlich, die unterhalb der Wasserlinie liegen. Ist die Toilette unterhalb der Wasserlinie des Bootes eingebaut, muss verhindert werden, dass Wasser durch ein offenes Seeventil in das Boot eindringen kann. Dies gilt nicht nur für die Auslass- sondern auch für die Einlassleitung.

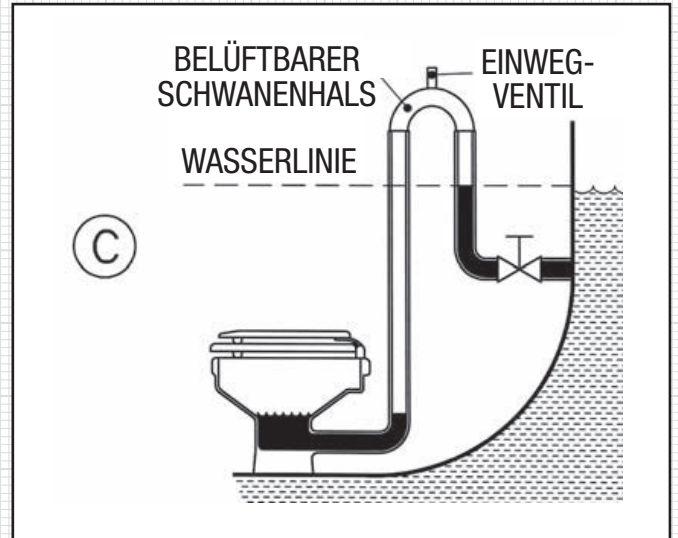
Werden keine Vorsichtsmaßnahmen ergriffen, ist eine unterhalb der Wasserlinie installierte Toilette bei offenem Auslass- oder Einlass-Seeventil stets überlaufgefährdet (A).

Der Überlaufgefahr kann durch Einbau eines sogenannten Schwanenhalses oberhalb des Wasserpegels (B) begegnet werden, aber das Risiko eines Saughebereffekts beim Pumpen der Toilette, bei Krängung des Bootes oder bei Wellengang bleibt bestehen.

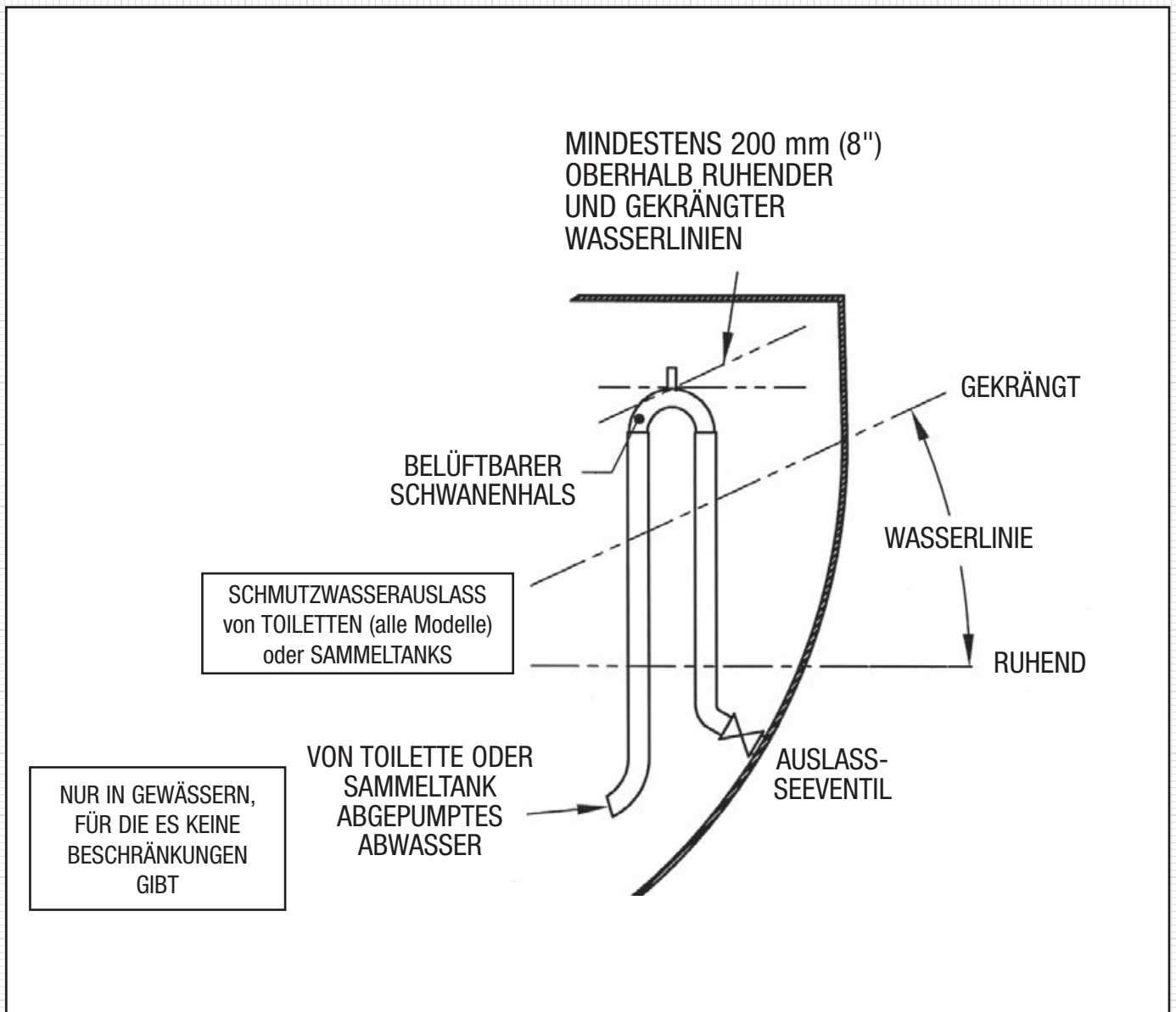


Zur Aufhebung des Saughebereffekts muss oben im Schwanenhals für eine Belüftungsmöglichkeit gesorgt werden, damit der Wasserpegel auf beiden Seiten des Schwanenhalses absinken und damit ein Wassereintritt in das Boot verhindert werden kann.

Ein belüftbarer Schwanenhals (C) ist an der Oberseite mit einem Einwegventil ausgestattet, das das Pumpen von Wasser durch den Schwanenhals und aus dem Boot gestattet, jedoch gleichzeitig einen Saughebereffekt und damit den Wasserrückfluss in das Boot verhindert.



3. Wie lässt sich der Saughebereffekt im Auslass aller manuellen und elektrischen Toilettenausführungen und Sammel tanks verhindern?



4. Wie lässt sich der Saughebereffekt in der Einlassleitung verhindern?



Dieses Produkt ist ausschließlich für den Einsatz mit belüftbaren Schwanhalsen von Jabsco vorgesehen. Die Kappe nicht zu fest anziehen, da dies das Ventil beschädigen und eine Undichtigkeit verursachen kann.

Belüftbare Schwanhälse dürfen NICHT in Einlassleitungen von Pumpen eingebaut werden, da sie dort (konstruktionsgemäß) eine Luftzufuhr bewirken und den Ansaugvorgang be- oder verhindern würden.

Hinweis zur Fehlerbehebung: Gibt der belüftbare Schwanhals bei laufender Pumpe ein Zischgeräusch ab, und die Spülwasserpumpe lässt sich nicht ansaugen, ist der Schwanhals nicht in die Auslass- sondern in die Ansaugleitung der Pumpe eingebaut worden.

Abhilfe:

Bei einer manuellen Toilettenanlage den belüftbaren Schwanhals aus der Einlassleitung ausbauen und in die Auslassleitung zwischen Pumpe und Toilettenbecken einbauen.

Bei einer elektrischen Anlage, für die ein belüftbarer Schwanhals in der Einlassleitung erforderlich ist, muss auch ein Magnetventil installiert werden.

5. Elektrotoiletten Lite Flush und Baureihe 37010

Bei der Installation von Elektrotoiletten des Typs Lite Flush und der Baureihe 37010, deren Spülwassereinlassleitung mit einem belüftbaren Schwanhals geschützt werden muss, muss der Zuluft einlass oben am Schwanhals beim Ansaugen geschlossen bleiben, damit die Pumpe den Ansaugvorgang vornehmen und laufen kann.

Oben in den belüftbaren Schwanhals ein elektrisch betriebenes Magnetventil (37068-2000) einbauen. Das Magnetventil schließt das Luftventil nur bei laufender Pumpe und lässt es ansonsten seine normale Rückflussverhinderungsfunktion erfüllen.

Fortsetzung auf Seite 4...

MEER- ODER FLUSSWASSER-EINLASS FÜR MANUELLE TOILETTE

MINDESTENS 200mm (8") OBERHALB RUHENDER UND GEKRÄNGTER WASSERLINIEN

BELÜFTBAREN SCHWANENHALS NICHT IN ANSAUGLEITUNG ZWISCHEN SEEVENTIL UND PUMPE EINBAUEN

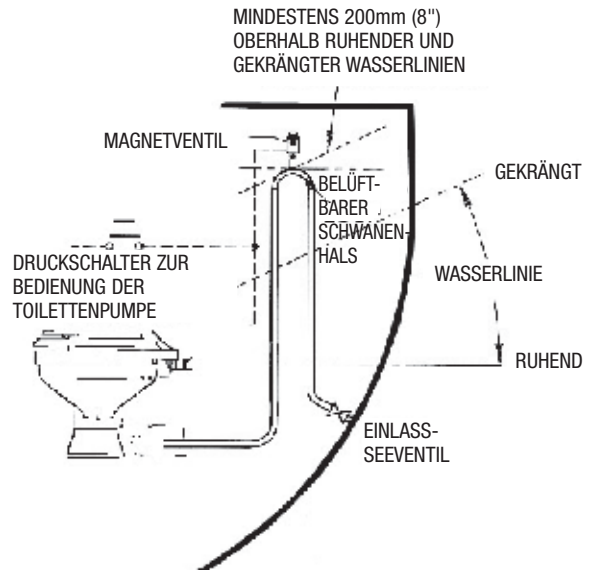
37068-2000
Luftmagnetventil

29015-0000
Belüftbarer Schwanhals
19 mm (3/4")

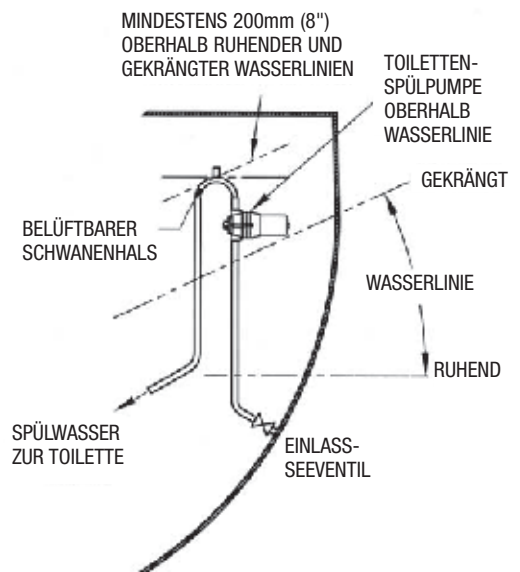
...Fortsetzung von Seite 3

5. Elektrotoiletten Lite Flush und Baureihe 37010

MEER- oder FLUSSWASSEREINLASS ausschließlich für ELEKTROTOILETTE Lite Flush und Baureihe 37010



6. Elektrotoiletten Deluxe Flush, Quiet Flush und Designer Style



www.jabsco.com

GB	USA	ITALIEN	DEUTSCHLAND	JAPAN
Bingley Road, Hoddesdon Hertfordshire EN11 0BU Tel: +44 (0) 1992 450145 Fax: +44 (0) 1992 467132	Cape Ann Industrial Park Gloucester, MA 01930 Tel: (978) 281-0440 Fax: (978) 283-2619	Jabsco Marine Italia Via Tommaseo, 6 20059 Vimercate, Milano Tel: +39 039 685 2323 Fax: +39 039 666 307	Jabsco GmbH Oststrasse 28 22844 Norderstedt Tel: +49-40-53 53 73-0 Fax: +49-40-53 53 73-11	NHK Jabsco Company Ltd. 3-21-10, Shin-Yokohama Kohoku-Ku, Yokohama, 222-0033 Tel: +81-045-475-8906 Fax: +81-045-477-1162

Garantie: Alle Erzeugnisse und Dienstleistungen des Unternehmens unterliegen den Garantie-, Verkaufs- und Geschäftsbedingungen des Unternehmens, die auf Wunsch zur Verfügung gestellt werden. Angaben zum Zeitpunkt der Drucklegung korrekt. Änderung der technischen Daten ohne Ankündigung vorbehalten.
© Copyright 2009 englische Handelsregisternummer 81415, eingetragener Firmensitz: Jays Close Viabes Esate, Basingstoke, Hants, RG22 4BA, Großbritannien