

Tubi ricurvi antisifone

I tubi ricurvi sono dispositivi di sicurezza antisifone utilizzabili nei WC per imbarcazioni marine, sia manuali che elettrici, installati sotto la linea di galleggiamento (statica o sbandata).

29015-0010	38 mm (1½")
29015-0020	25 mm (1")
29015-0000	19 mm (¾")
29015-1000	Valvola di ricambio

NOTA: queste informazioni si applicano solo ai WC marini Jabsco – Per tutte le altre marche di WC marini, per tutte le altre applicazioni e per ogni altro tipo di prodotto, vedere le istruzioni fornite con il prodotto del caso.

1. Che cos'è un sifone?

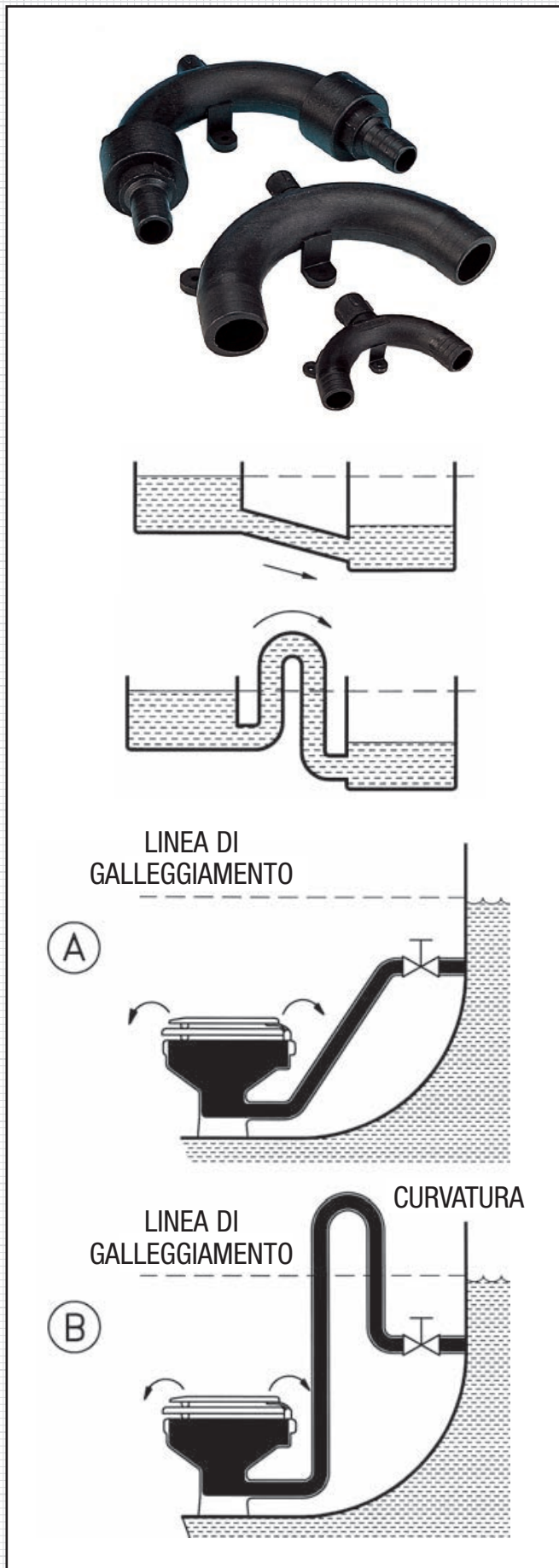
L'acqua scorre in discesa quando può. Farà così anche se all'inizio deve salire, sempre che il livello finale è più basso di quello iniziale e non vi è aria nelle tubature di connessione. Un sistema in cui l'acqua sale e poi scende mentre scorre da sé per il principio di gravità si chiama sifone.

2. Come evitare un sifone.

I WC marini elettrici o manuali svuotati con acqua di mare o di fiume richiedono connessioni attraverso lo scafo sotto il livello dell'acqua. Se il WC è installato sotto la linea di galleggiamento dell'imbarcazione, deve essere evitata la possibilità di allagamento dello scafo attraverso una presa a mare, non solo per il tubo di scarico ma anche per il tubo di entrata.

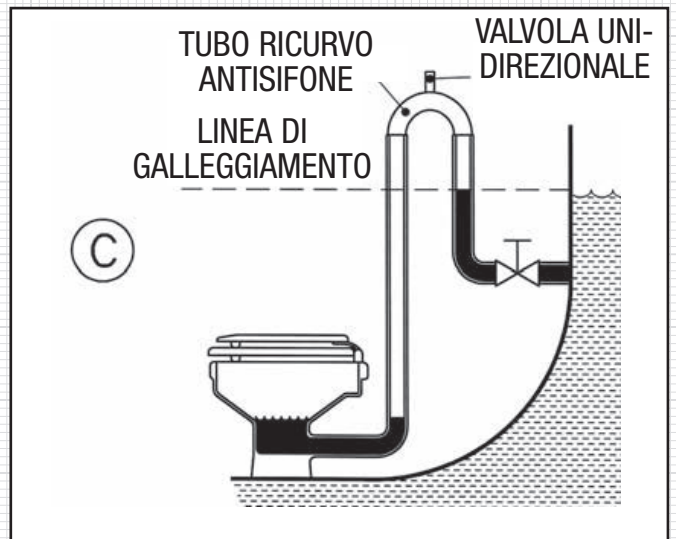
Se non viene presa alcuna precauzione, un WC sotto la linea di galleggiamento è sempre a rischio di allagamento quando la presa a mare di scarico o di entrata è aperta (A).

Una curvatura di tubo sopra il livello dell'acqua (B) può evitare l'allagamento, ma rimane il rischio che si crei un sifone pompando il WC, quando l'imbarcazione sbanda o per azione delle onde.

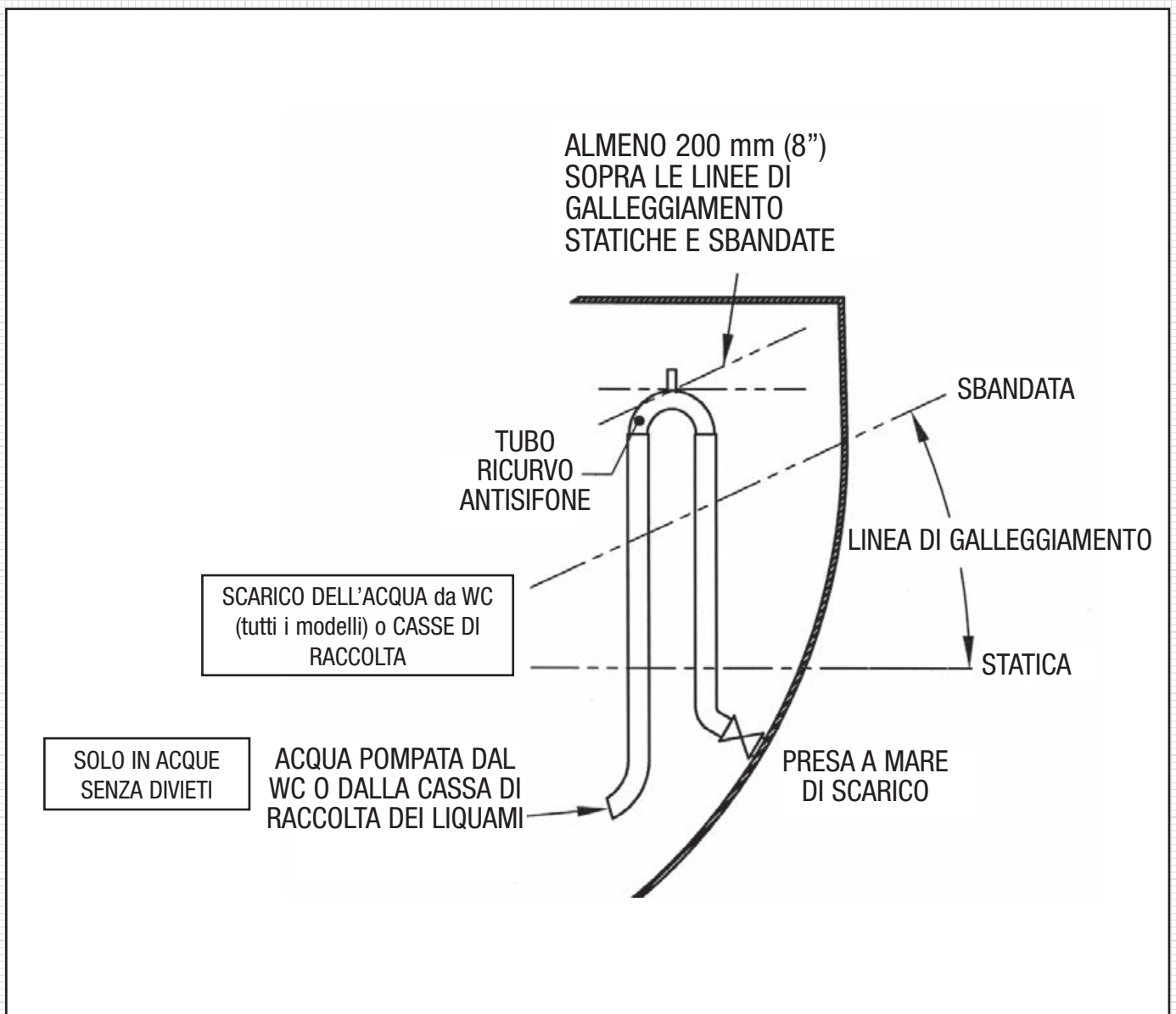


Per interrompere il sifone, è necessario far passare aria nella parte alta della curvatura del tubo, permettendo all'acqua di cadere di nuovo su entrambi i lati della curvatura, evitando che l'acqua scorra nello scafo.

Un Tubo ricurvo antisifone (C) è dotato in cima di una valvola unidirezionale, che permette all'acqua di essere pompata attraverso la curvatura e fuori dallo scafo, evitando però la formazione di un sifone che consentirebbe all'acqua di confluire di nuovo nello scafo.



3. Come evitare un sifone nello scarico di tutti i modelli di WC elettrici e manuali e delle casse di raccolta.



4. Come evitare un sifone nel tubo d'entrata.



Questo prodotto è designato per l'uso esclusivo con i Tubi ricurvi antisifone JabSCO. Per evitare danni alla valvola con conseguente perdita, non stringere eccessivamente il cappuccio.

NON installare un tubo ricurvo antisifone nella tubatura d'entrata di una pompa, dove ammetterà l'aria (in quanto è progettata per farlo) e impedire o evitare l'adesamento.

Consiglio per la risoluzione dei problemi: se il tubo ricurvo antisifone emette un rumore come un sibilo quando la pompa è in funzione, e la pompa di lavaggio dell'acqua pulita non si adesca, significa che il tubo ricurvo antisifone è stato installato nella linea di aspirazione della pompa anziché nella linea di scarico.

Rimedio:

In un sistema di WC manuale, rimuovere il tubo ricurvo antisifone dalla linea d'entrata e installarlo nella linea di scarico fra la pompa e la tazza del WC.

In un sistema elettrico, dove la linea d'entrata richiede un tubo ricurvo antisifone, deve essere installata anche un'elettrovalvola.

5. WC elettrici Serie Lite Flush e 37010

Nelle installazioni dei WC elettrici Serie Lite Flush e 37010, dove la linea d'entrata dell'acqua pulita deve essere protetta da un tubo ricurvo antisifone, lo sfiato in cima alla curvatura deve essere tenuto chiuso in aspirazione, in modo che la pompa possa adescarsi e funzionare.

Installare un'elettrovalvola per aria azionata elettricamente (37068-2000) in cima al tubo ricurvo antisifone. Il solenoide chiuderà la valvola per aria solo quando la pompa è in funzionamento, consentendo alla valvola di eseguire sempre la sua normale funzione antisifone.

Continua a pagina 4...

ENTRATA ACQUA DI MARE O FIUME AL WC MANUALE

ALMENO 200mm (8") SOPRA LE LINEE DI GALLEGGIAMENTO STATICHE E SBANDATE

NON INSTALLARE IL TUBO RICURVO ANTISIFONE NEL TUBO DI ASPIRAZIONE FRA LA PRESA A MARE E LA POMPA

37068-2000
Elettrovalvola per aria

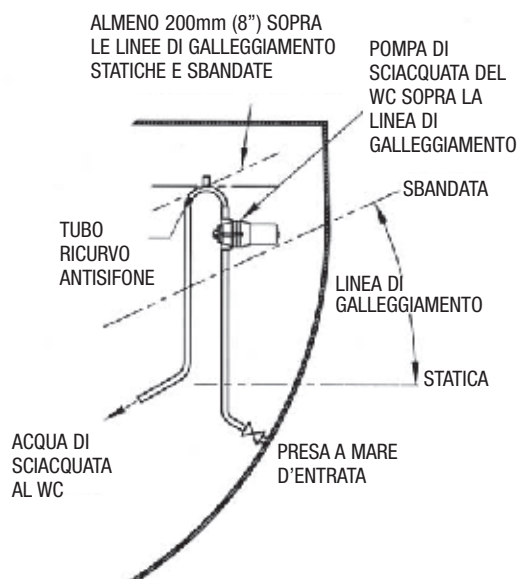
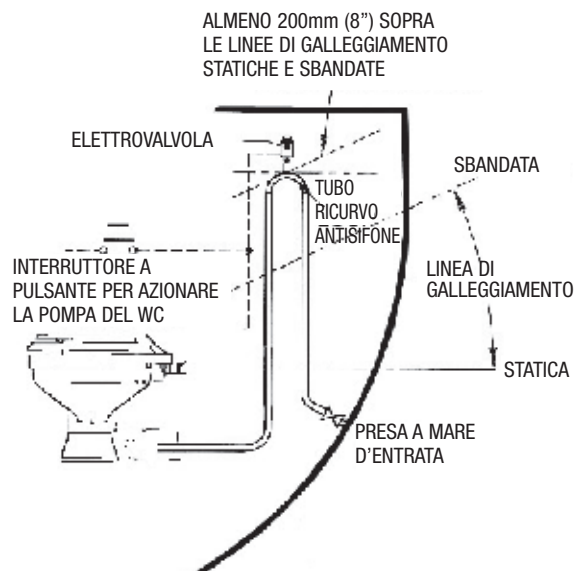
29015-0000
Tubo ricurvo antisifone da 19mm (3/4")

...continua da pagina 3

5. WC elettrici Serie Lite Flush e 37010

6. WC elettrici Deluxe Flush, Quiet Flush e Designer Style

ENTRATA ACQUA DI MARE o FIUME solo al WC ELETTRICO Serie Lite Flush e 37010



www.jabsco.com

REGNO UNITO	STATI UNITI	ITALIA	GERMANIA	GIAPPONE
Bingley Road, Hoddesdon Hertfordshire EN11 0BU Tel: +44 (0) 1992 450145 Fax: +44 (0) 1992 467132	Cape Ann Industrial Park Gloucester, MA 01930 Tel: (978) 281-0440 Fax: (978) 283-2619	Jabsco Marine Italia Via Tommaseo, 6 20059 Vimercate, Milano Tel: +39 039 685 2323 Fax: +39 039 666 307	Jabsco GmbH Oststrasse 28 22844 Norderstedt Tel: +49-40-53 53 73-0 Fax: +49-40-53 53 73-11	NHK Jabsco Company Ltd. 3-21-10, Shin-Yokohama Kohoku-Ku, Yokohama, 222-0033 Tel: +81-045-475-8906 Fax: +81-045-477-1162

Garanzia: tutti i prodotti e i servizi dell'azienda sono venduti e proposti in base alla garanzia e ai termini e alle condizioni di vendita dell'azienda, di cui è possibile avere una copia su richiesta. Le informazioni sono corrette al momento della stampa del documento. La società si riserva il diritto di cambiare le specifiche senza preavviso.
© Copyright 2009 Registrato in Inghilterra; n. di registrazione 81415; ufficio che ha provveduto alla registrazione: Jays Close Viabes Estate, Basingstoke, Hants, RG22 4BA